

M-iClean

Gläser-, Geschirr- und Universalspülautomat

Ersatzteilliste



Typ: US
UM
UM+
UL

M-iClean

US / UM / UM+ / UL

Inhaltsverzeichnis:

Contents:

Contenu:

01.42	Waschpumpe und Laugenpumpe	Wash pump and drain pump	Pompe de lavage et pompe de vidange
03.42	Waschsystem	Wash system	Systeme de lavage
04.35	Magnetventil	Solenoid valve	Electrovanne
06.13	Niveauregelung	Level control	Régulation de niveau
08.65	Einbauboiler	Incorporated boiler	Surchauffeur incorporé
09.29	Tankheizung	Tank heating	Chauffage de bac
10.25	Dosiergeräte	Dosing units	Doseurs
11.97	Elektroniksteuerung	Electronic control	Commande électronique
13.66	Baugruppen / Einzelteile	Component blocks / Parts	Blocs / Pièces détachées
22.33	Drucksteigerungspumpe	Booster pump	Sur presseur
24.12	Freier Auslauf	Air gap	Ecoulement libre
25.06	Türgewichtsausgleich	Door counterweight	Equilibrage de poids de porte
33.05.04	Vorfiltergruppe	Preliminary filter	Filtre preliminaire
33.06	Ablauf- -Set	Drain-Set	Set de vidange
33.06.01	Ablauf- -Set	Drain-Set	Set de vidange
33.17	Umkehrosmose-Separat	Reverse osmosis-Separately	Osmoseur-Separement
33.18	Umkehrosmose – Sockel (US)	Reverse osmosis – Plinth (US)	Osmoseur – Socle (US)
33.19	Umkehrosmose – Sockel (UM/UM+/UL)	Reverse osmosis – Plinth (UM/UM+/UL)	Osmoseur – Socle (UM/UM+/UL)
37.01	Wärmerückgewinnung	Heat recovery	Récupération de chaleur

KENNZEICHNUNG DER ERSATZTEILE

* / V DIESE TEILE EMPFEHLEN WIR
AUF LAGER ZU LEGEN!
V VERSCHLEISSTEIL!

ÄNDERUNGEN IN AUSFÜHRUNG
UND KONSTRUKTION
VORBEHALTEN.

SPECIAL MARKS OF SPARES

WE RECOMMEND TO STORE THESE
PARTS!
WEAR AND TARE PART!

WE RESERVE THE RIGHT TO CHANGE
EXECUTION AND CONSTRUCTION.

MARQUAGE SPECIALES DES PIECES

NOUS RECOMMANDONS DE PRENDRE
CES PIECES EN STOCK!
PIÈCE D'USURE!

NOUS NOUS RESERVONS LE DROIT DE
CHANGER L'EXECUTION ET LA
CONSTRUCTION.

MEIKO Maschinenbau GmbH & Co. KG
Englerstraße 3
D-77652 Offenburg
Telefon: 0781 / 203 - 0
Telefax: 0781 / 203 - 1274
www.meiko.de
e-mail: info@meiko.de

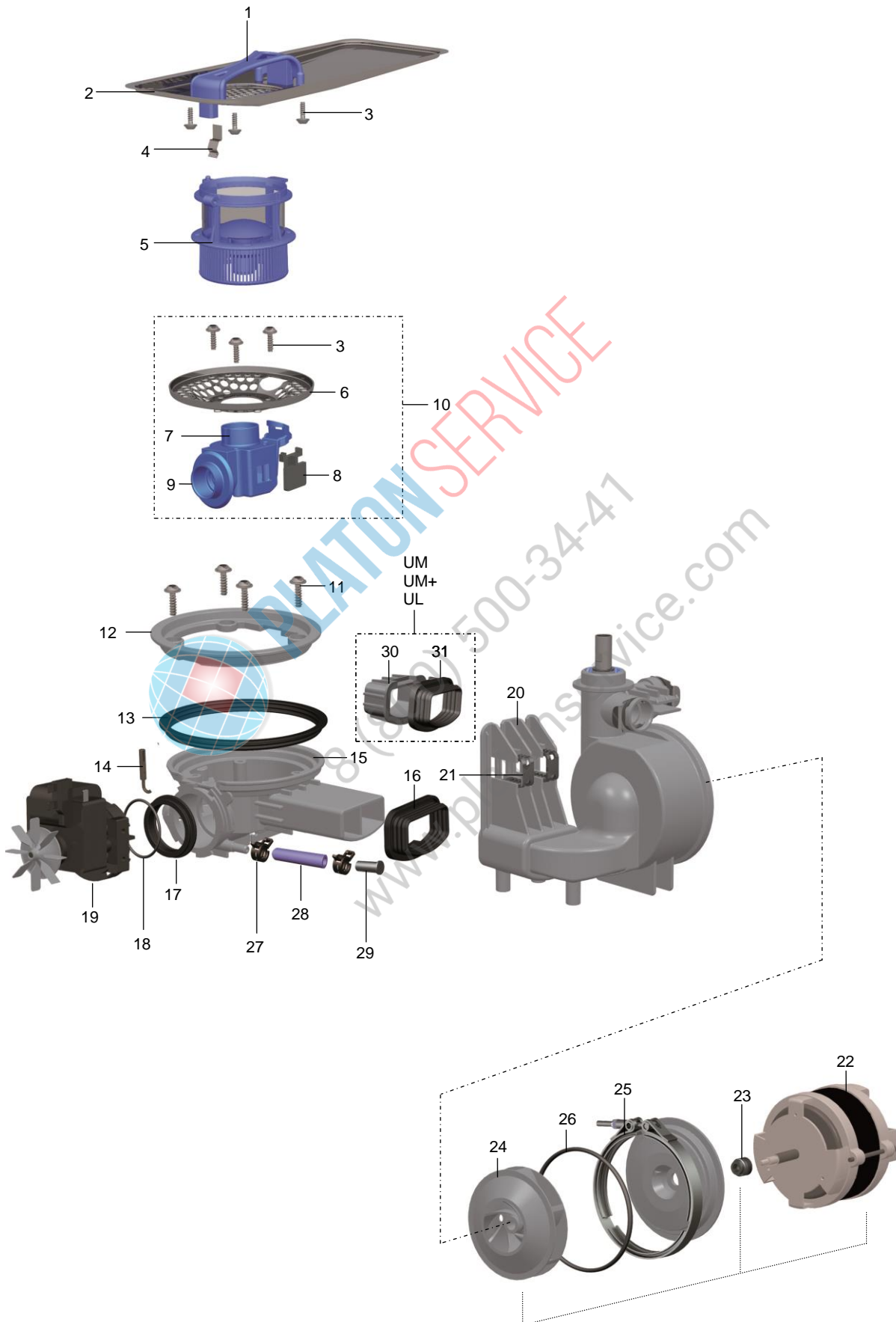
01.42 WASCHPUMPE UND LAUGENPUMPE

01.42 WASH PUMP AND DRAIN PUMP

01.42 POMPE DE LAVAGE ET POMPE DE VIDANGE



PU1_42,.doc
2013-06-27/BP



01.42 WASCHPUMPE UND LAUGENPUMPE

01.42 WASH PUMP AND DRAIN PUMP

01.42 POMPE DE LAVAGE ET POMPE DE VIDANGE



PU1_42,.doc
2013-06-27/BP

POS	IDENT. NR. IDENT. NO.	BEZEICHNUNG	DESIGNATION	DESIGNATION
1	9696237	GRIFF	HANDLE	POIGNEE
2	9673714	SIEBBLECH FÜR TYP: US	SIEVE SHEET FOR TYPE: US	TOLE PERFOREE POUR TYPE: US
	9696885	SIEBBLECH FÜR TYP: UM / UM+ / UL	SIEVE SHEET FOR TYPE: UM / UM+ / UL	TOLE PERFOREE POUR TYPE: UM / UM+ / UL
3	9695903	KUNSTSTOFFSCHRAUBE 4X12	PLASTIC BOLT 4X12	VIS PLASTIQUE 4X12
4	9690411	FEDERHEBEL	SPRING LEVER	LEVIER DE RESSORT
5	9699843	FILTER KPL.	FILTER CPL.	FILTRE CPL.
6	9694991	GROBSIEB	COARSE SIEVE	TAMIS A LARGES MAILLES
7	9694993	DECKEL FÜR EINSATZ	LID FOR INSERT	INSERT POUR COUVERCLE
8	9694635	EINSATZ	INSERT	INSERT
9	9550670	KLAPPE	FLAP	CLAPET
10	9704872	EINSATZ KPL.	INSERT CPL.	INSERT CPL.
11	9694732	KUNSTSTOFFSCHRAUBE 5X16	PLASTIC BOLT 5X16	VIS PLASTIQUE 5X16
12	9694504	HALTERING	FIXING RING	BAGUE DE FIXATION
13	9694581	DICHTUNG 126X8,4	SEAL 126X8,4	JOINT 126X8,4
14	9701122	SCHALTER	SWITCH	INTERRUPTEUR
15	9694004	PUMPENSUMPF	PUMP SUMP	PUISARD D'ASPIRATION
16	9694794	DICHTMANSCHETTE FÜR TYP: US	COLLAR FOR TYPE: US	GARNITURE CYLINDRIQUE POUR TYPE: US
17	9700093	DICHTUNG 45X9,8	SEAL 45X9,8	JOINT 45X9,8
18	* 9523850	O-RING 48X3	O-RING 48X3	BAGUE EN FORME "O" 48X3
19	9673879	LAUGENPUMPE 200-240V 50HZ 0,08KW	DRAIN PUMP 200-240V 50HZ 0,08KW	POMPE DE VIDANGE 200-240V 50HZ 0,08KW
20	9694497	PUMPENGEHÄUSE	PUMP HOUSING	CORPS DE POMPE
21	9697637	KABELHALTER	CABLE HOLDER	FIXER LES CÂBLES
22	9695074	PUMPE MIT MOTOR 0,55KW	PUMP WITH MOTOR 0,55KW	POMPE AVEC MOTEUR 0,55KW
23	9519539	GLEITRINGDICHTUNG	SLIDING SEAL	JOINT AXIAL
24	9621827	PUMPENLAUFRAD Ø93	PUMP WHEEL Ø93	IMPELLER Ø93
25	9694905	ROHRSCHELLE	HOSE CLAMP	BRIDE POUR TUYAU
26	9702689	O-RING 116X4	O-RING 116X4	BAGUE EN FORME "O" 116X4
27	9627394	FEDERBANDSCHELLE 11,5X8,4	HOSE CLAMP TAPE 11,5X8,4	RUBAN COLLIER DE SERRAGE 11,5X8,4
28	9647876	SCHLAUCH	HOSE	TUYAU FLEXIBLE
29	0360051	BLINDSTOPFEN	BLIND PLUG	TAMPON BORGNE
30	9701335	ABSTANDSHALTER FÜR TYP: UM / UM+ / UL	DISTANCE PIECE FOR TYPE: UM / UM+ / UL	PIÈCE D'ÉCARTEMENT POUR TYPE: UM / UM+ / UL
31	9701340	DICHTMANSCHETTE FÜR TYP: UM / UM+ / UL	COLLAR FOR TYPE: UM / UM+ / UL	GARNITURE CYLINDRIQUE POUR TYPE: UM / UM+ / UL

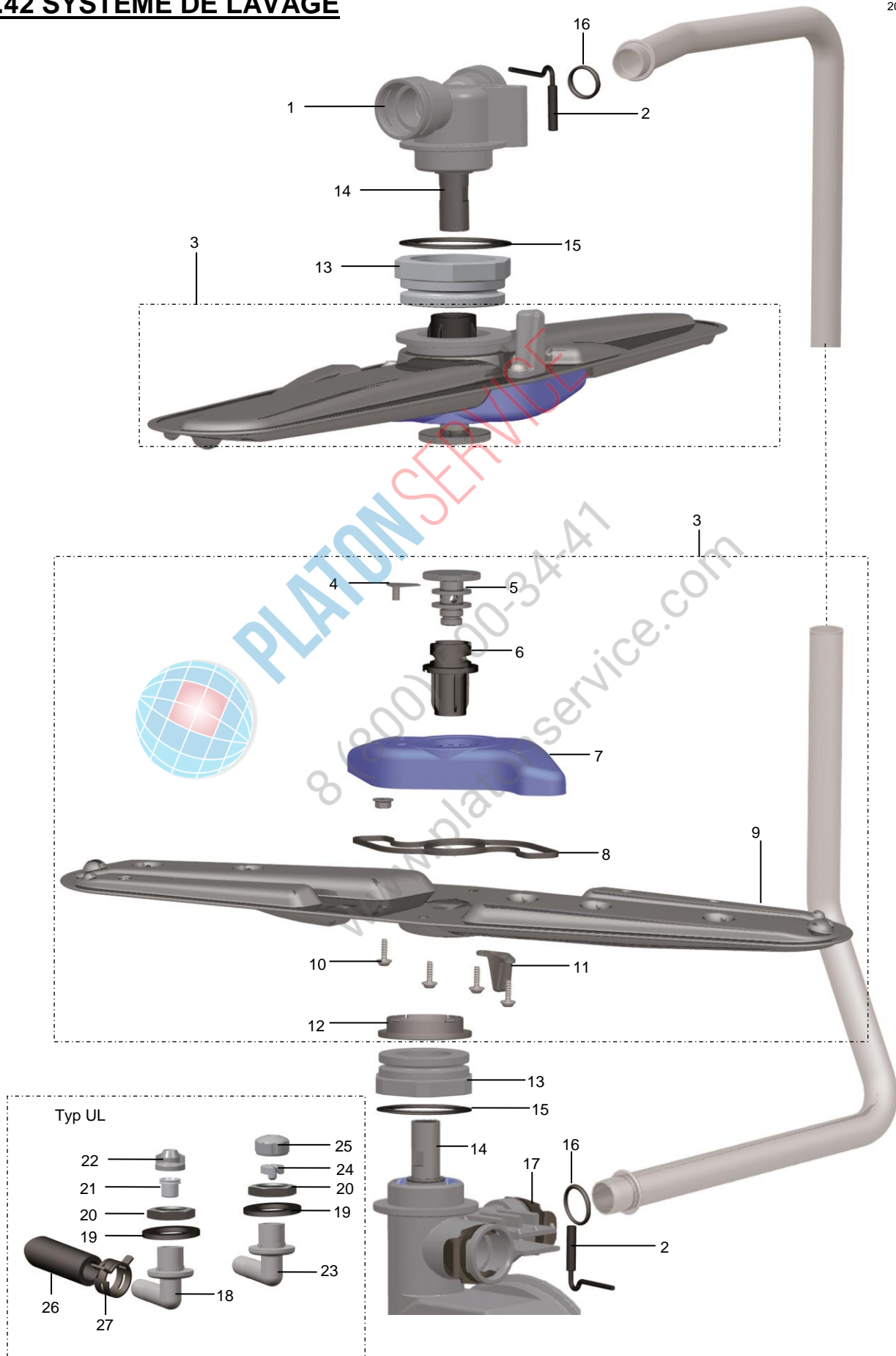
03.42 WASCHSYSTEM

03.42 WASH SYSTEM

03.42 SYSTEME DE LAVAGE



Wn3_42.doc
2013-06-26/FUS



03.42 WASCHSYSTEM

03.42 WASH SYSTEM

03.42 SYSTEME DE LAVAGE



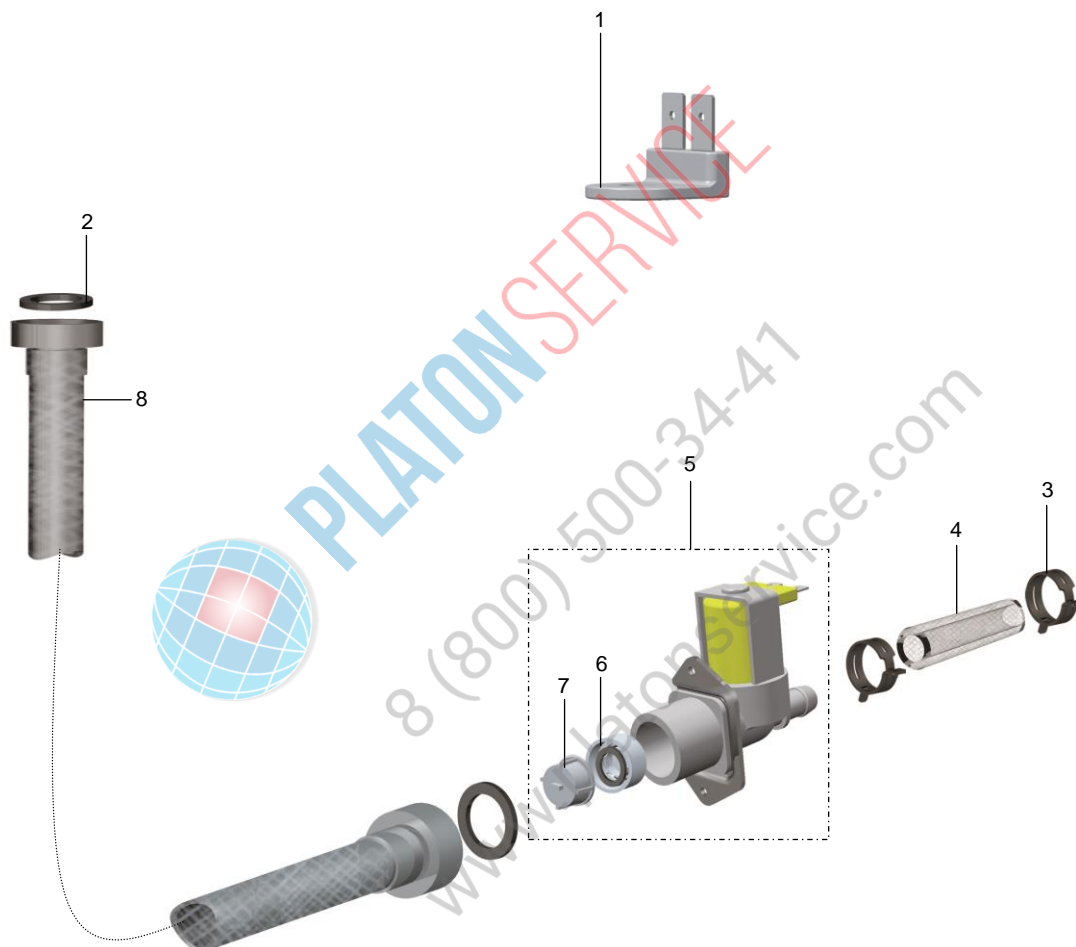
Wn3_42.doc
2013-06-26/FUS

POS	IDENT. NR. IDENT. NO.	BEZEICHNUNG	DESIGNATION	DESIGNATION
1	9698098	ANSCHLUSSSTUTZEN	CONNECTION INLET	RACCORD
2	9707145	SCHALTER	SWITCH	INTERRUPTEUR
3	9694342	WASCHARM KPL FÜR TYP: US	WASH ARM CPL FOR TYPE: US	BRAS DE LAVAGE CPL POUR TYPE: US
	9700724	WASCHARM KPL FÜR TYP: UM / UM+ / UL	WASH ARM CPL FOR TYPE: UM / UM+ / UL	BRAS DE LAVAGE CPL POUR TYPE: UM / UM+ / UL
4	9695891	HALTEBLECH	FIXING PANEL	TOLE DE SUPPORT
5	9695838	SCHRAUBE	SCREW	VIS
6	9694417	LAGER	BUSHING	PALIER
7	9695532	DREHARMLAGER	ROTARY ARM BEARING	PALIER DE BRAS ROTATIF
8	9695969	DICHTUNG	SEAL	JOINT
9	9700688	WASCHARM FÜR TYP: US	WASH ARM FOR TYPE: US	BRAS DE LAVAGE POUR TYPE: US
	9700532	WASCHARM FÜR TYP: UM / UM+ / UL	WASH ARM FOR TYPE: UM / UM+ / UL	BRAS DE LAVAGE POUR TYPE: UM / UM+ / UL
10	9695903	KUNSTSTOFFSCHRAUBE	PLASTIC BOLT	VIS PLASTIQUE
11	9701347	MAGNETHALTER	MAGNET HOLDER	SUPPORT D'AIMANT
12	9688306	RING	RING	BAGUE
13	9696212	MUTTER	NUT	ECROU
14	9696208	LAGERZAPFEN	BUSHING NECK	TOURILLON
15	9515334	DICHTUNG 58X2,4	SEAL 58X2,4	JOINT 58X2,4
16	9693851	O-RING 20X4	O-RING 20X4	BAGUE EN FORME "O" 20X4
17	9696640	HALTECLIP	SUPPORT CLIP	CLIP DE FIXATION
		FÜR TYP: UL	FOR TYPE: UL	POUR TYPE: UL
18	9601804	ANSCHLUSSWINKEL	CONNECTION ANGLE	ANGLE DE CONNEXION
19	* 9607201	FLACHDICHTUNG	FLAT PACKING	GARNITURE PLATE
20	8660239	SKT. MUTTER 3/8"	HEXAGONE NUT 3/8"	ECROU A 6 PANS 3/8"
21	* 9601803	DRALLEINSATZ	TWISTING FLAT	AILETTE
22	* 0620435	DÜSENKAPPE	CAP	CAPUCHON
23	9605836	ANSCHLUSSWINKEL	CONNECTION ANGLE	ANGLE DE CONNEXION
24	* 0620121	DRALLEINSATZ	TWISTING FLAT	AILETTE
25	* 0620157	NACHSPÜLDÜSENKAPPE	CAP FOR RINSE NOZZLE	CAPUCHON POUR GICLEUR DE RINÇAGE
26	9608600	SCHLAUCH 1/2"	HOSE 1/2"	TUYAU 1/2"
27	9607418	FEDERBANDSCHELLE Ø21	HOSE CLAMP TAPE Ø21	RUBAN COLLIER DE SERRAGE Ø21

04.35 MAGNETVENTIL

04.35 SOLENOID VALVE

04.35 ELECTROVANNE



04.35 MAGNETVENTIL

04.35 SOLENOID VALVE

04.35 ELECTROVANNE



MV4_35
2013-07-24/BP

POS	IDENT. NR. IDENT. NO.	BEZEICHNUNG	DESIGNATION	DESIGNATION
1	9670278	LECKWASSERKONTROLLE	WATER LEAKAGE DETECTION	CONTROLE DE FUITE D'EAU
2	* 0408225	DICHTUNG	SEAL	GARNITURE D'ETANCHEITE
3	* 9609462	FEDERBANDSCHELLE Ø17	HOSE CLAMP TAPE Ø17	RUBAN COLLIER DE SERRAGE Ø17
4	9534470	SCHLAUCH 3/8"	HOSE 3/8"	TUYAU FLEXIBLE 3/8"
5	* 9709392	MAGNETVENTIL NW 10 GERADE AUSFÜHRUNG	SOLENOID VALVE NW 10 LINEAR EXECUTION	ELECTROVANNE NW 10 EXÉCUTION LINÉAIRE
6	9706289	MENGENREGLER 4 L/ MIN.	QUANTITY REGULATOR 4 L/MIN	REGULATEUR DE QUANTITE 4 L/MIN
7	0113098	MAGNETVENTILFILTERSIEB	FILTER SIEVE F. SOLENOID VALVE	TAMIS-FILTRE P. ELECTROVANNE
8	9505089	PANZERSCHLAUCH	REINFORCED HOSE	TUYAU MÉTALLIQUE FLEXIBLE

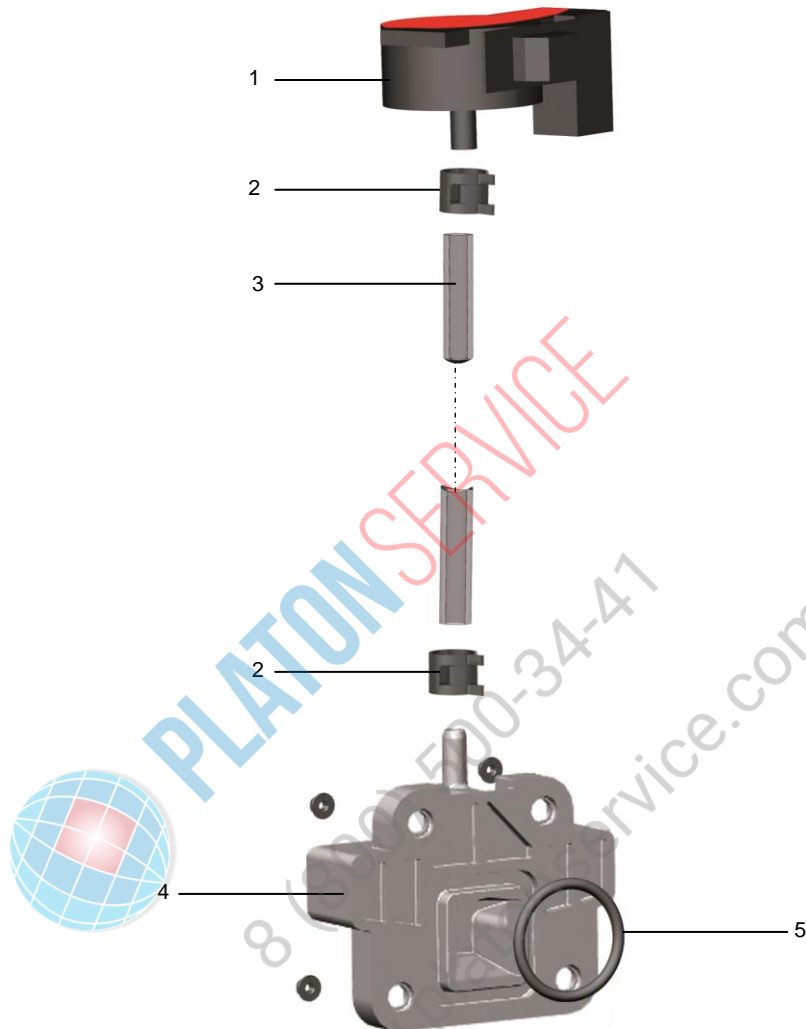


PLATON SERVICE
8 (800) 500-34-41
www.platonservice.com

06.13 NIVEAUREGELUNG

06.13 LEVEL CONTROL

06.13 REGULATION DE NIVEAU



POS	IDENT. NR. IDENT. NO.	BEZEICHUNG	DESIGNATION	DESIGNATION
1	* 9537961	DRUCKSENSOR	LEVEL SWITCH	INTERRUPTEUR DE NIVEAU
2	* 9655015	FEDERBANDSCHELLE Ø 8,9-9,3X8	HOSE CLAMP TAPE Ø 8,9-9,3X8	RUBAN COLLIER DE SERRAGE Ø 8,9-9,3X8
3	0260007	SCHLAUCH KLARSICHT Ø6	HOSE TRANSPARENT Ø6	TUYAU TRANSPARENT Ø6
4	9703865	LUFTFALLE	AIR TRAP	CHAMBRE DE COMPRESSION
5	9702768	O-RING 30X3	O-RING 30X3	BAGUE EN FORME "O" 30X3

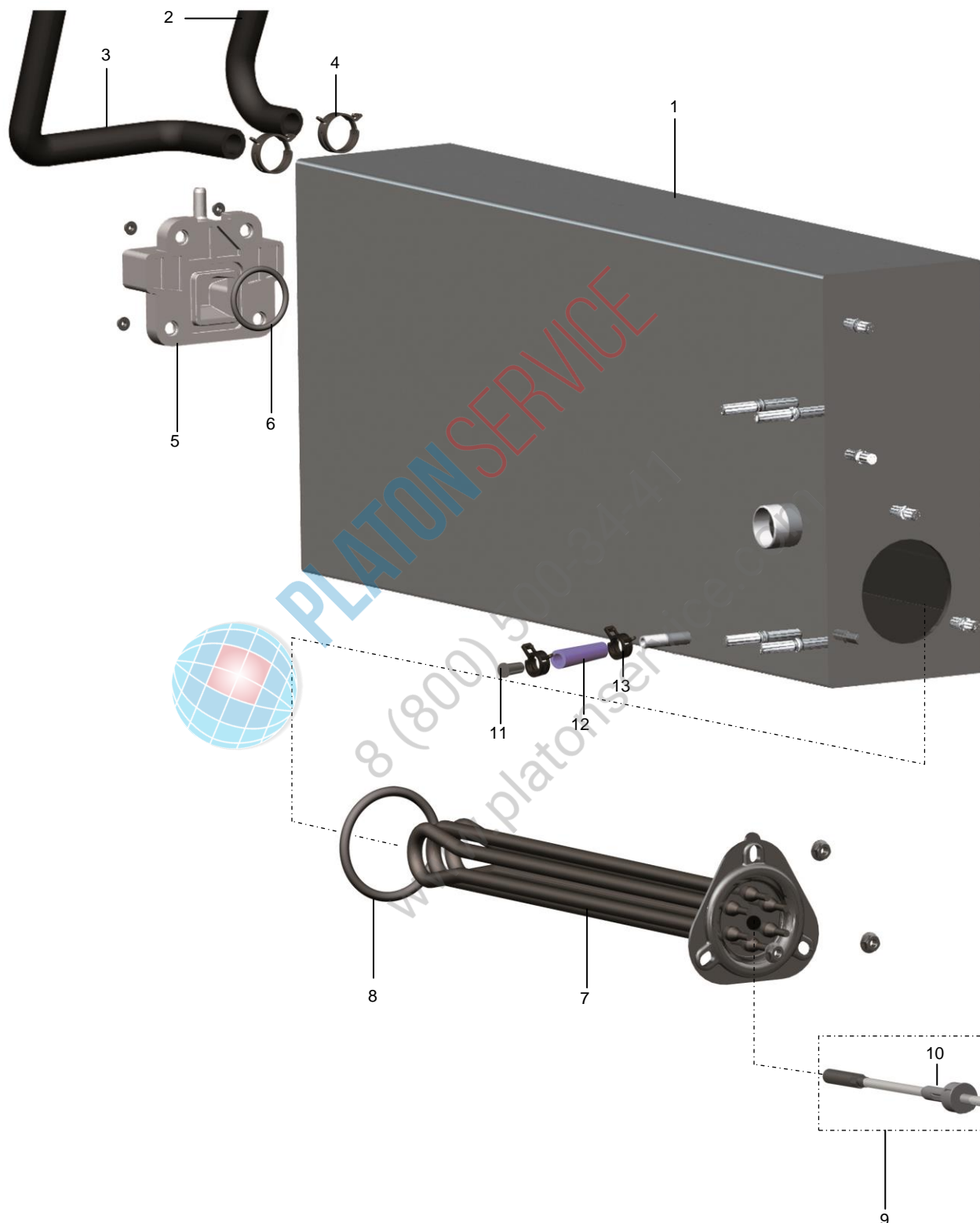
08.65 EINBAUBOILER

08.65 INCORPORATED BOILER

08.65 SURCHAUFFEUR INCORPORE



BH8_65.doc
2013-07-04/BP



08.65 EINBAUBOILER

08.65 INCORPORATED BOILER

08.65 SURCHAUFFEUR INCORPORE



BH8_65.doc
2013-07-04/BP

POS	IDENT. NR. IDENT. NO.	BEZEICHNUNG	DESIGNATION	DESIGNATION
1	9692889	EINBAUBOILERGEHÄUSE KPL FÜR TYP: US	BOILER HOUSING CPL FOR TYPE: US	BOITE DE SURCHAUFFEUR CPL POUR TYPE: US
	9702452	EINBAUBOILERGEHÄUSE KPL FÜR TYP: UM / UM+ / UL	BOILER HOUSING CPL FOR TYP: UM / UM+ / UL	BOITE DE SURCHAUFFEUR CPL POUR TYPE: UM / UM+ / UL
2	9701678	FORMSCHLAUCH FÜR TYP: US	HOSE FOR TYPE: US	TUYAU POUR TYPE: US
	9701205	FORMSCHLAUCH FÜR TYP: UM	HOSE FOR TYPE: UM	TUYAU POUR TYPE: UM
	9698705	FORMSCHLAUCH FÜR TYP: UM+	HOSE FOR TYPE: UM+	TUYAU POUR TYPE: UM+
	9708060	FORMSCHLAUCH FÜR TYP: UL	HOSE FOR TYPE: UL	TUYAU POUR TYPE: UL
3	9701876	FORMSCHLAUCH FÜR TYP: US	HOSE FOR TYPE: US	HOSE POUR TYPE: US
	9698745	FORMSCHLAUCH FÜR TYP: UM	HOSE FOR TYPE: UM	HOSE POUR TYPE: UM
	9698630	FORMSCHLAUCH FÜR TYP: UM+	HOSE FOR TYPE: UM+	HOSE POUR TYPE: UM+
	9708066	FORMSCHLAUCH FÜR TYP: UL	HOSE FOR TYPE: UL	HOSE POUR TYPE: UL
4	9609462	FEDERBANDSCHELLE Ø17	HOSE CLAMP TAPE Ø17	RUBAN COLLIER DE SERRAGE Ø17
5	9703865	LUFTFALLE	AIR TRAP	CHAMBRE DE COMPRESSION
6	9702768	O-RING 30X3	O-RING 30X3	BAGUE EN FORME "O" 30X3
7	* 9703586	HEIZKÖRPER 3 KW MIT THERMOSICHERUNG	HEATING ELEMENT 3 KW WITH THERMAL PROTECTION	RESISTANCE 3 KW AVEC PROTECTION THERMIQUE
	* 9703589	HEIZKÖRPER 4,5 KW MIT THERMOSICHERUNG	HEATING ELEMENT 4,5 KW WITH THERMAL PROTECTION	RESISTANCE 4,5 KW AVEC PROTECTION THERMIQUE
	* 9703591	HEIZKÖRPER 6 KW MIT THERMOSICHERUNG	HEATING ELEMENT 6 KW WITH THERMAL PROTECTION	RESISTANCE 6 KW AVEC PROTECTION THERMIQUE
	* 9703592	HEIZKÖRPER 7,5 KW MIT THERMOSICHERUNG	HEATING ELEMENT 7,5 KW WITH THERMAL PROTECTION	RESISTANCE 7,5 KW AVEC PROTECTION THERMIQUE
8	* 0101176	HEIZKÖRPERDICHTUNG	HEATING ELEMENT PACKING	JOINT DE RESISTANCE
9	9707143	TEMPERATURFÜHLER MONTAGEBAUGRUPPE	TEMPERATURE PROBE ASSEMBLY	SONDE DE TEMPERATURE JEU DE MONTAGE
10	9639301	KABELSCHELLE	CABLE CLIP	COLLIER DE CABLE
11	0360051	BLINDSTOPFEN	BLIND PLUG	TAMPON BORGNE
12	9681110	SCHLAUCH	HOSE	TUYAU FLEXIBLE
13	9627394	FEDERBANDSCHELLE 11,5X8,4	HOSE CLAMP TAPE 11,5X8,4	RUBAN COLLIER DE SERRAGE 11,5X8,4

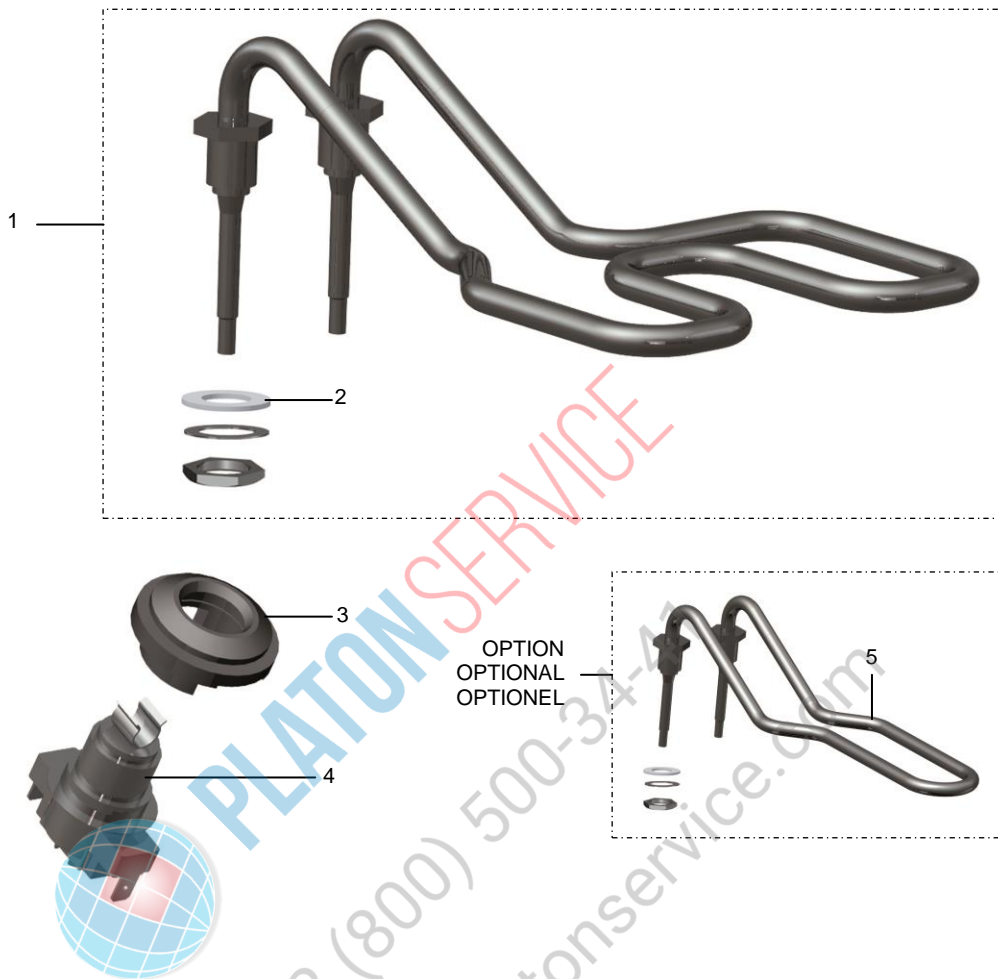
09.29 TANKHEIZUNG

09.29 TANK HEATING

09.29 CHAUFFAGE DE BAC



Th9_29.doc
2013-07-09/BP



POS	IDENT. NR. IDENT. NO.	BEZEICHNUNG	DESIGNATION	DESIGNATION
1	* 9681556	HEIZKÖRPER 230V 2,5 KW	HEATING ELEMENT 230V 2,5 KW	RESISTANCE 230V 2,5 KW
	9705294	HEIZKÖRPER 230V 2 KW	HEATING ELEMENT 230V 2 KW	RESISTANCE 230V 2 KW
2	* 0408008	FLACHDICHTUNG 14X25X1,5	FLAT PACKING 14X25X1,5	GARNITURE PLATE 14X25X1,5
3	0108040	MANSCHETTE FÜR TEMPERATURBEGRENZER	COLLAR FOR TEMPERATURE LIMITER	MANCHETTE POUR LIMITEUR DE TEMPERATURE
4	0108043	TEMPERATURBEGRENZER	TEMPERATURE LIMITER	LIMITEUR DE TEMPERATURE
		OPTION THERMOLABEL FÜR TYP: UM / UM+ / UL	OPTIONAL THERMOLABEL FOR TYP: UM / UM+ / UL	OPTIONEL THERMOLABEL POUR TYPE: UM / UM+ / UL
5	9694729	HEIZKÖRPER 230V 2 KW	HEATING ELEMENT 230V 2 KW	RESISTANCE 230V 2 KW

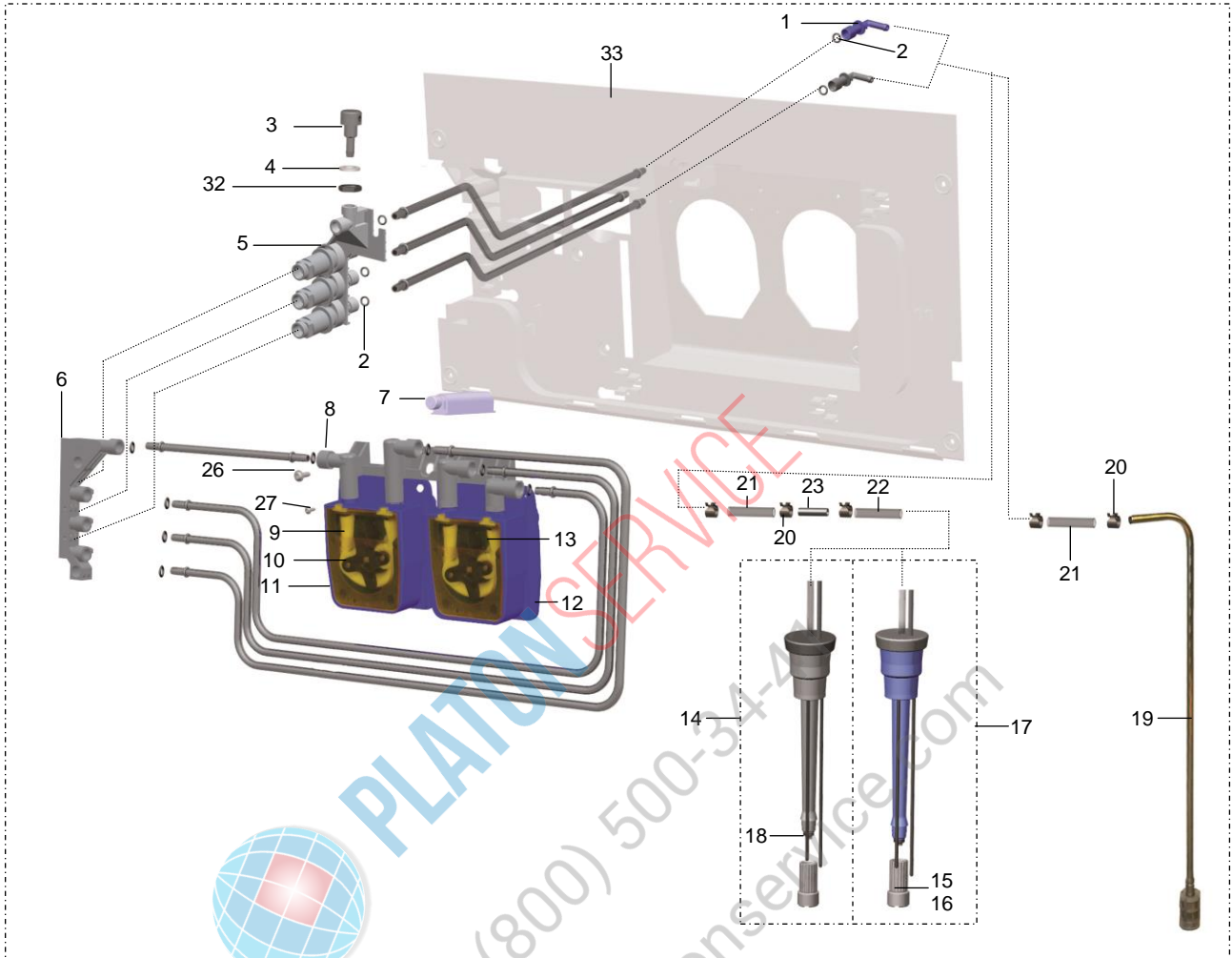
10.25 DOSIERGERÄTE

10.25 DOSING UNITS

10.25 DOSEURS

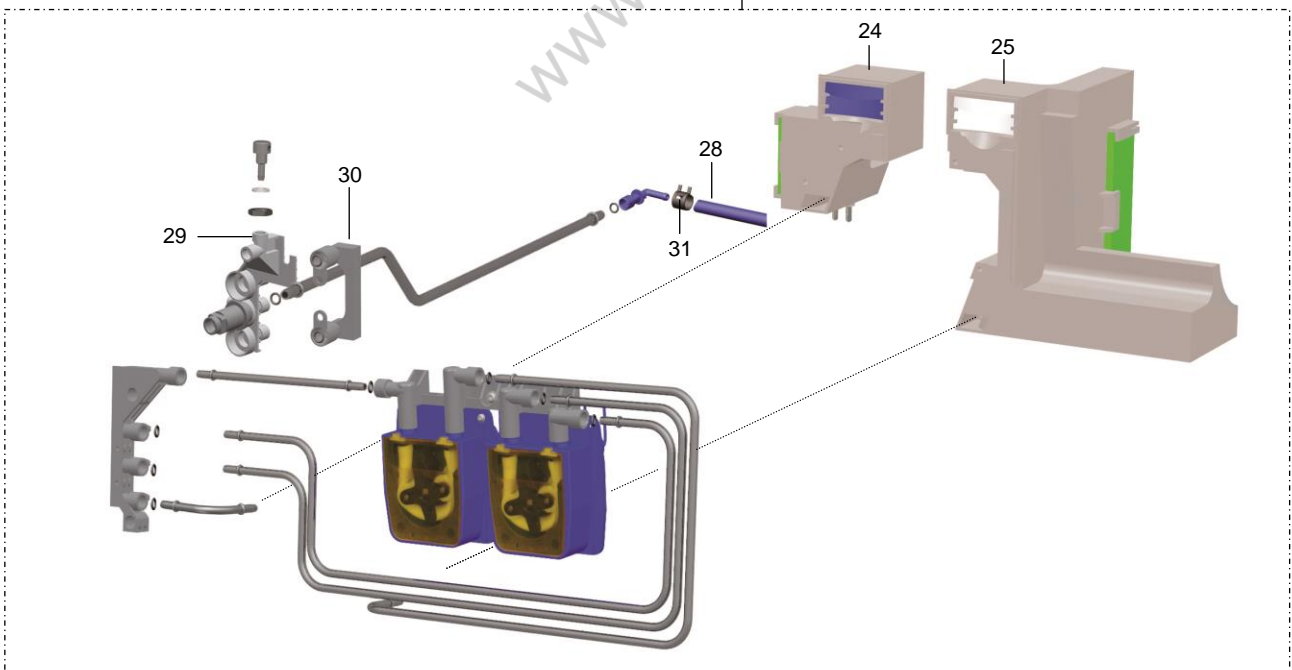


DOS10_25.doc
2013-07-18/BP



Dosierung Extern
Dosing external
Dosage externe

Dosierung Intern
Dosing internal
Dosage interne



10.25 DOSIERGERÄTE

10.25 DOSING UNITS

10.25 DOSEURS



DOS10_25.doc
2013-07-18/BP

POS	IDENT. NR. IDENT. NO.	BEZEICHNUNG	DESIGNATION	DESIGNATION
1	9707210	DOPPELNIPPEL BLAU	DOUBLE NIPPLE BLUE	NIPPLE DOUBLE BLEU
	9709343	DOPPELNIPPEL NATUR	DOUBLE NIPPLE WHITE	NIPPLE DOUBLE BLANC
2	9711708	O-RING 5,6X2,4 FÜR KLARSPÜLER (GRÜN)	O-RING 5,6X2,4 FOR RINSE AID (GREEN)	BAGUE EN FORME "O" 5,6X2,4 POUR PRODUIT RINÇAGE (VERT)
	9711709	O-RING 5,6X2,4 FÜR REINIGER (SCHWARZ)	O-RING 5,6X2,4 FOR DETERGENT (BLACK)	BAGUE EN FORME "O" 5,6X2,4 POUR DETERGENT (NOIR)
3	9711186	SCHLAUCHANSCHLUß	HOSE CONNECTION	CONNEXION DE TUYAU FLEXIBLE
4	* 9603787	FLACHDICHTUNG 10X16X2	FLAT PACKING 10X16X2	GARNITURE PLATE 10X16X2
5	9704252	DOSIERANSCHLUSS EXTERN	DOSING CONNECTION EXTERNAL	CONNECTION DOSAGE EXTÉRIEUR
6	9704314	ANSCHLUSSBLOCK	CONNECTION BLOCK	BLOC DE CONNEXION
7	9703494	DRUCKKNOPF	PRESS BUTTON	BOUTON-POUSSOIR
8	9704610	VERTEILER	DISTRIBUTOR	DISTRIBUTEUR
9	V 9511675	SCHLAUCH REINIGER KPL	HOSE DETERGENT CPL.	TUYAU DETERGENT CPL.
10	9533450	ROTOR	ROTOR	ROTOR
11	9710009	REINIGERDOSIERPUMPE KPL	DETERGENT DOSING PUMP CPL.	POMPE DE DOSAGE DETERGENT CPL.
12	9710011	KLARSPÜLDOSIERPUMPE KPL.	RINSE AID DOSING PUMP CPL.	POMPE DE DOSAGE TENSIO ACTIF CPL.
13	V 9505652	SCHLAUCH KLARSPÜLER KPL.	HOSE RINSE AID CPL.	TUYAU PRODUIT TENSIO ACTIF CPL.
14	9687569	SAUGLANZE GRAU REINIGER 5L	SUCTION LANCE GREY DETERGENT 5L	LANCE D'ASPIRATION GRIS DETERGENT 5L
	9687598	SAUGLANZE GRAU REINIGER 10L	SUCTION LANCE GREY DETERGENT 10L	LANCE D'ASPIRATION GRIS DETERGENT 10L
15	V 9667985	DRUCKFEDER	PRESSURE SPRING	RESSORT A PRESSION
16	9667963	VENTILSTOPFEN	VALVE PLUG	VANNE DE TAMPON
17	9685453	SAUGLANZE BLAU KLARSPÜLER 5L	SUCTION LANCE BLUE RINSE AGENT 5L	LANCE D'ASPIRATION BLEU PRODUIT DE RINÇAGE 5L
	9685436	SAUGLANZE BLAU KLARSPÜLER 10L	SUCTION LANCE BLUE RINSE AGENT 10L	LANCE D'ASPIRATION BLEU PRODUIT DE RINÇAGE 10L
18	* 9668691	DICHTRING	SEAL	GARNITURE D'ETANCHEITE
19	8005393	ANSAUGROHR, 340 MM	SUCTION TUBE, 340 MM	CONDUITE D'ASPIRATION 340 MM
	8005372	ANSAUGROHR, 420 MM	SUCTION TUBE, 420 MM	CONDUITE D'ASPIRATION 420 MM
20	9655015	FEDERBANDSCHELLE Ø 9	HOSE CLAMP TAPE Ø 9	RUBAN COLLIER DE SERRAGE Ø 9
21	V 0260007	SCHLAUCH KLARSICHT 6 X 1,5 FÜR REINIGER	HOSE TRANSPARENT 6 X 1,5 FOR DETERGENT	TUYAU TRANSPARENT 6 X 1,5 POUR DETERGENT
	V 9538712	SCHLAUCH KLARSICHT BLAU 6 X 1,5 FÜR KLARSPÜLER	HOSE TRANSPARENT BLUE 6 X 1,5 FOR RINSE AID	TUYAU TRANSPARENT BLEU 6 X 1,5 POUR PRODUIT TENSIO ACTIF
22	0275106	SCHLAUCH Ø 8	HOSE Ø 8	TUYAU FLEXIBLE Ø 82
23	9628185	ROHR	TUBE	TUYAU

10.25 DOSIERGERÄTE

10.25 DOSING UNITS

10.25 DOSEURS



DOS10_25.doc
2013-07-18/BP

POS	IDENT. NR. IDENT. NO.	BEZEICHNUNG	DESIGNATION	DESIGNATION
24	9705021	KLARSPÜLERBEHÄLTER FÜR TYP: US	RINSE AID CONTAINER FOR TYPE: US	RÉSERVOIR DE PRODUIT DE RINÇAGE POUR TYPE: US
	9708453	KLARSPÜLERBEHÄLTER FÜR TYP: UM / UM+ / UL	RINSE AID CONTAINER FOR TYPE: UM / UM+ / UL	RÉSERVOIR DE PRODUIT DE RINÇAGE POUR TYPE UM / UM+ / UL
25	9704779	REINIGERBEHÄLTER FÜR TYP: US	DETERGENT CONTAINER FOR TYPE: US	RÉSERVOIR À DÉTERGENT POUR TYPE: US
	9708535	REINIGERBEHÄLTER FÜR TYP: UM / UM+ / UL	DETERGENT CONTAINER FOR TYPE: UM / UM+ / UL	RÉSERVOIR À DÉTERGENT POUR TYPE: UM / UM+ / UL
26	9695903	KUNSTSTOFFSCHRAUBE 4X12	PLASTIC BOLT 4X12	VIS PLASTIQUE 4X12
27	9696653	KUNSTSTOFFSCHRAUBE 3X6	PLASTIC BOLT 3X6	VIS PLASTIQUE 3X6
28	V 9681110	SCHLAUCH BLAU	HOSE BLUE	TUYAU BLEU
29	9709012	DOSIERANSCHLUSS INTERN	DOSING CONNECTION INTERNAL	CONNECTION DOSAGE INTÉRIEUR
30	9707793	VERTEILER	DISTRIBUTOR	DISTRIBUTEUR
31	* 9627394	FEDERBANDSCHELLE Ø11,5	HOSE CLAMP TAPE Ø11,5	RUBAN COLLIER DE SERRAGE Ø11,5
32	9711216	SECHSKANTMUTTER	HEXAGON NUT	ÉCROU HEXAGONAL
33	9704653	ABDECKUNG FÜR TYP: US	COVER FOR TYPE: US	RECOUVREMENT POUR TYPE: US
	9708390	ABDECKUNG FÜR TYP: UM / UM+ / UL	COVER FOR TYPE: UM / UM+ / UL	RECOUVREMENT POUR TYPE: UM / UM+ / UL



PLATON SERVICE
8 (800) 509-3447
www.platonservice.com

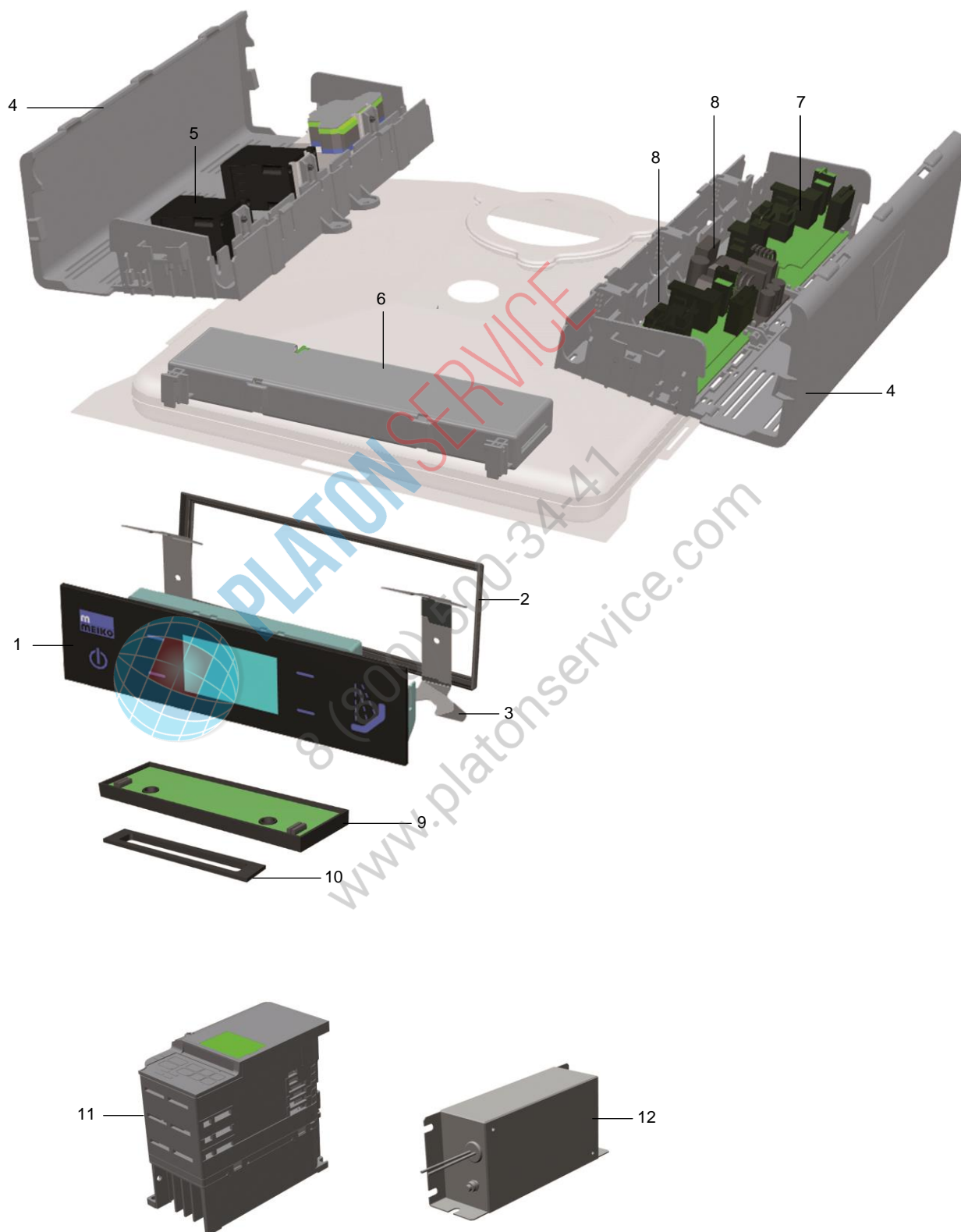
11.97 ELEKTRONIKSTEUERUNG

11.97 ELECTRONIC CONTROL

11.97 COMMAND DE ELECTRONIQUE



EL11_97.doc
2013-07-12/BP



11.97 ELEKTRONIKSTEUERUNG

11.97 ELECTRONIC CONTROL

11.97 COMMAND DE ELECTRONIQUE



EL11_97.doc
2013-07-12/BP

POS	IDENT. NR. IDENT. NO.	BEZEICHNUNG	DESIGNATION	DESIGNATION
1	9682201	BEDIENFELD KPL	OPERATIONSPANEL	PANNEAU DE COMMANDE
2	9682193	DICHTPROFIL	SEALING PROFILE	PROFILE D'ETANCHEITE
3	9682806	SPANNKLAMMER	TENSIONING CLAMP	BRIDE DE SERRAGE
4	9681438	ABDECKUNG	COVER	RECOUVREMENT
5	9709912	SCHÜTZ 24VDC 4KW 22/9A	CONTACTOR 24VDC 4KW 22/9A	CONTACTEUR 24VDC 4KW 22/9A
6	9683558	MONTAGESATZ CPU	ASSEMBLY KIT CPU	KIT D'INSTALLATION UNITE CENTRALE
7	9678638	E/A PLATINE	E/A CIRCUIT BOARD	E/A PLATINE
8	9626264	NETZTEIL	POWER UNIT	BLOC DE 'ADIMENTATION
	9643652	NETZTEIL	POWER UNIT	BLOC DE 'ADIMENTATION
9	9700282	LICHTLEITER FÜR GRIFFBELEUCHTUNG	LIGHT CABLE FOR HANDLE ILLUMINATION	CONDUIT DE LUMIERE POUR ECLAIRAGE DE POIGNEE
10	9700327	DICHTUNG	SEAL	JOINT
11	9691959	FREQUENZUMRICHTER	FREQUENCY CONVERTER	CONVERTISSEUR DE FREQUENCE
12	9680245	NETZFILTER	NET FILTER	FILTRE DE DEPARASITAGE



PLATON SERVICE
8 (800) 500-34-41
www.platonservice.com

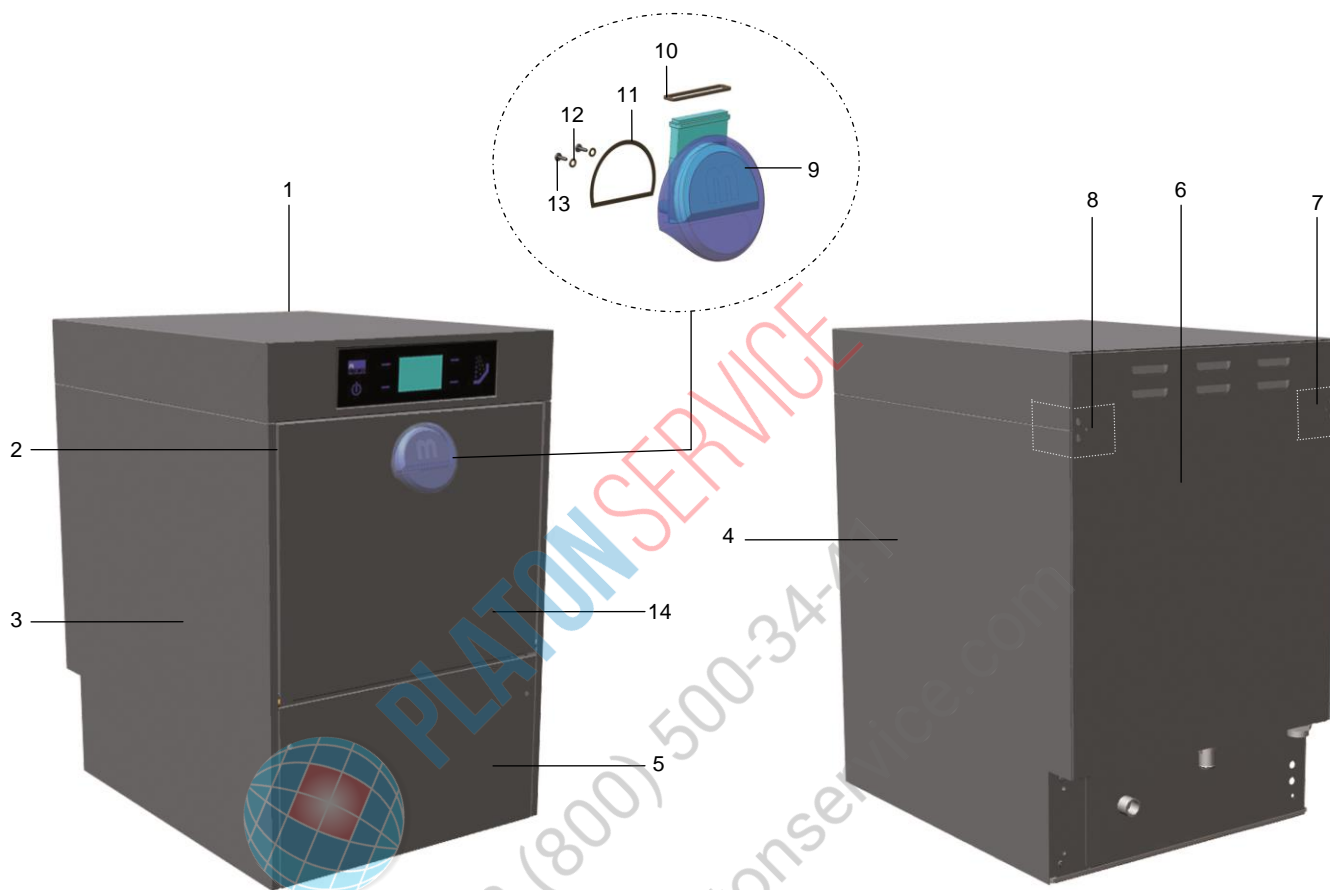
13.66 BAUGRUPPEN / EINZELTEILE

13.66 COMPONENT BLOCKS / PARTS

13.66 BLOCS / PIÈCES DETACHÉES



BE13_66.doc
2013-07-08/BP



13.66 BAUGRUPPEN / EINZELTEILE

13.66 COMPONENT BLOCKS / PARTS

13.66 BLOCS / PIECES DETACHEES



BE13_66.doc
2013-07-08/BP

POS	IDENT. NR. IDENT. NO.	BEZEICHNUNG	DESIGNATION	DESIGNATION
1	9708465	ABDECKUNG FÜR TYP: US	COVER FOR TYPE: US	RECOUVREMENT POUR TYPE: US
	9708466	ABDECKUNG FÜR TYP: UM / UM+	COVER FOR TYPE: UM / UM+	RECOUVREMENT POUR TYPE: UM / UM+
	9708468	ABDECKUNG FÜR TYP: UL	COVER FOR TYPE: UL	RECOUVREMENT POUR TYPE: UL
2	9701727	DICHTPROFIL FÜR TYP: US	SEALING PROFILE FOR TYPE: US	PROFILE D'ETANCHEITE POUR TYPE: US
	9702513	DICHTPROFIL FÜR TYP: UM+	SEALING PROFILE FOR TYPE: UM+	PROFILE D'ETANCHEITE POUR TYPE: UM+
	9702511	DICHTPROFIL FÜR TYP: UM / UL	SEALING PROFILE FOR TYPE: UM / UL	PROFILE D'ETANCHEITE POUR TYPE: UM / UL
3	9698671-03	SEITENVERKLEIDUNG LINKS FÜR TYP: US	SIDE CLADDING, LEFT FOR TYPE: US	REVETEMENT LATERAL GAUCHE POUR TYPE: US
	9702318-03	SEITENVERKLEIDUNG LINKS FÜR TYP: UM	SIDE CLADDING, LEFT FOR TYPE: UM	REVETEMENT LATERAL GAUCHE POUR TYPE: UM
	9699998-03	SEITENVERKLEIDUNG LINKS FÜR TYP: UM+	SIDE CLADDING, LEFT FOR TYPE: UM+	REVETEMENT LATERAL GAUCHE POUR TYPE: UM+
	9702808-03	SEITENVERKLEIDUNG LINKS FÜR TYP: UL	SIDE CLADDING, LEFT FOR TYPE: UL	REVETEMENT LATERAL GAUCHE POUR TYPE: UL
4	9698671-04	SEITENVERKLEIDUNG RECHTS FÜR TYP: US	SIDE CLADDING, RIGHT FOR TYPE: US	REVETEMENT LATERAL DROIT POUR TYPE: US
	9702318-04	SEITENVERKLEIDUNG LINKS FÜR TYP: UM	SIDE CLADDING, LEFT FOR TYPE: UM	REVETEMENT LATERAL GAUCHE POUR TYPE: UM
	9699998-04	SEITENVERKLEIDUNG LINKS FÜR TYP: UM+	SIDE CLADDING, LEFT FOR TYPE: UM+	REVETEMENT LATERAL GAUCHE POUR TYPE: UM+
	9702808-04	SEITENVERKLEIDUNG LINKS FÜR TYP: UL	SIDE CLADDING, LEFT FOR TYPE: UL	REVETEMENT LATERAL GAUCHE POUR TYPE: UL
5	9711517	FRONTBLECH FÜR TYP: US	FRONT SHEET FOR TYPE: US	TOLE FRONTALE POUR TYPE: US
	9711219	FRONTBLECH FÜR TYP: UM / UM+ / UL	FRONT SHEET FOR TYPE: UM / UM+ / UL	TOLE FRONTALE POUR TYPE: UM / UM+ / UL
6	9699486	RÜCKWAND FÜR TYP: US	CLADDING, BACK FÜR TYP: US	REVETEMENT ARRIERE POUR TYPE: US
	9702570	RÜCKWAND FÜR TYP: UM	CLADDING, BACK FÜR TYP: UM	REVETEMENT ARRIERE POUR TYPE: UM
	9702666	RÜCKWAND FÜR TYP: UM+ / UL	CLADDING, BACK FÜR TYP: UM+ / UL	REVETEMENT ARRIERE POUR TYPE: UM+ / UL
7	9699014-03	BEFESTIGUNGSPROFIL LINKS FÜR TYP: US	FASTENING PROILE, LEFT FOR TYPE: US	PROFIL DE FIXATION, GAUCHE POUR TYPE: US
	9702661-03	BEFESTIGUNGSPROFIL LINKS FÜR TYP: UM / UM+ / UL	FASTENING PROILE, LEFT FOR TYPE: UM / UM+ / UL	PROFIL DE FIXATION, GAUCHE POUR TYPE: UM / UM+ / UL
8	9699014-04	BEFESTIGUNGSPROFIL RECHTS FÜR TYP: US	FASTENING PROILE, RIGHT FOR TYPE: US	PROFIL DE FIXATION, DROIT POUR TYPE: US
	9702661-04	BEFESTIGUNGSPROFIL LINKS FÜR TYP: UM / UM+ / UL	FASTENING PROILE, LEFT FOR TYPE: UM / UM+ / UL	PROFIL DE FIXATION, GAUCHE POUR TYPE: UM / UM+ / UL

13.66 BAUGRUPPEN / EINZELTEILE

13.66 COMPONENT BLOCKS / PARTS

13.66 BLOCS / PIECES DETACHEES



BE13_66.doc
2013-07-08/BP

9	9696747	GRIFF KPL	HANDLE CPL	POIGNEE CPL
10	9709325	DICHTUNG	SEAL	JOINT
11	9691597	DICHTUNG	SEAL	JOINT
12	0408004	FLACHDICHTUNG 4X9X1,5	FLAT PACKING 4X9X1,5	GARNITURE PLATE 4X9X1,5
13	9695903	KUNSTSTOFFSCHRAUBE 4X12	PLASTIC BOLT 4X12	VIS PLASTIQUE 4X12
14	9709508	TÜR GEKLEBT FÜR TYP: US	DOOR GLUED FÜR TYP: US	PORTE FÜR TYP: US
	9709509	TÜR GEKLEBT FÜR TYP: UM	DOOR GLUED FÜR TYP: UM	PORTE FÜR TYP:UM
	9709510	TÜR GEKLEBT FÜR TYP: UM+ / UL	DOOR GLUED FÜR TYP: UM+ UL	PORTE FÜR TYP: UM+ / UL
	9651361	ECKGLEITSCHIENE FÜR DRAHTKORB	CORNER GLIDING RAIL FOR WIRE BASKETS	RAIL DE GUIDAGE EN ANGLE POUR PANIER A FIL RILSAN



PLATON SERVICE

8 (800) 500-34-41

www.platonservice.com

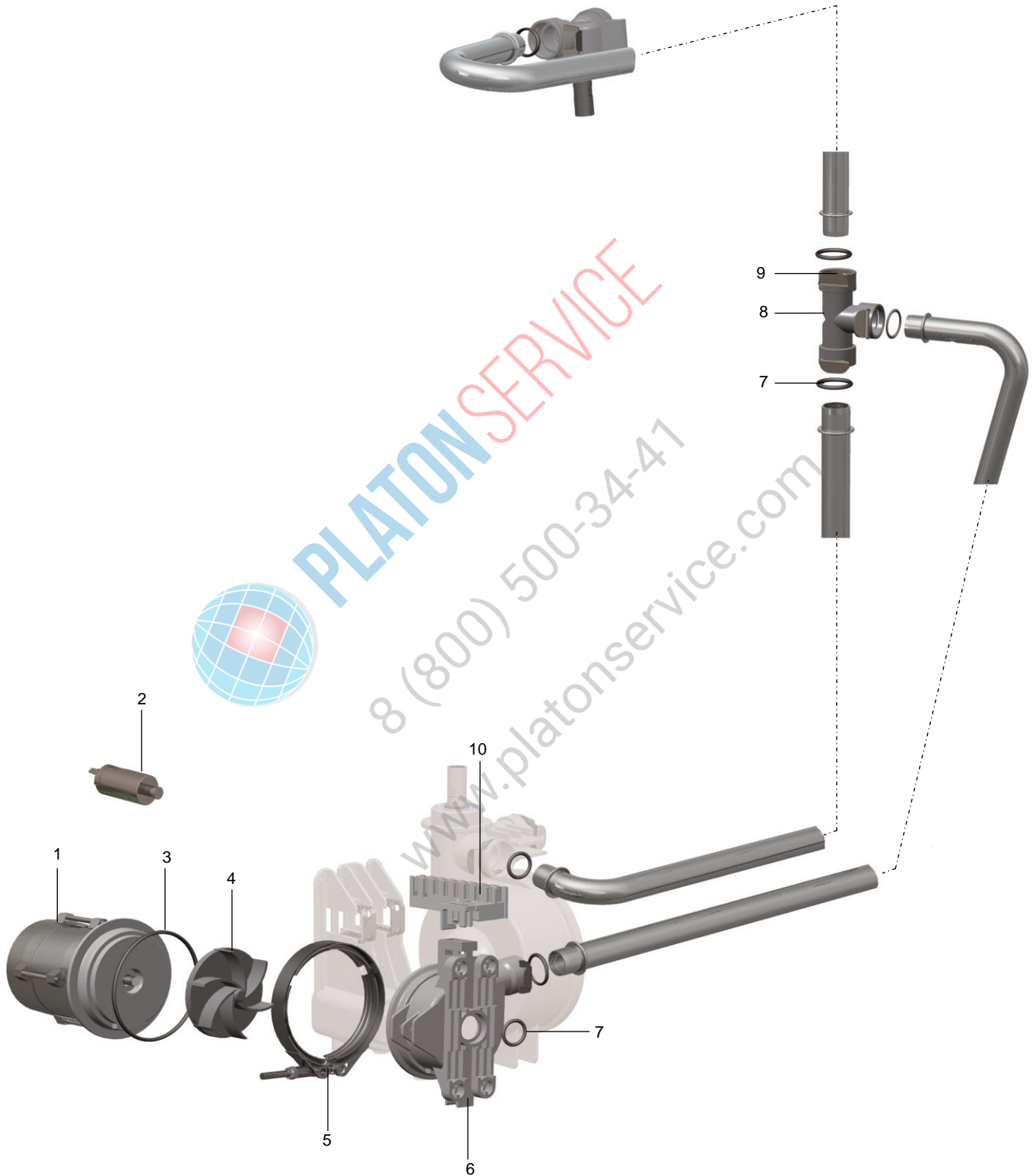
22.33 DRUCKSTEIGERUNGSPUMPE

22.33 BOOSTER PUMP

22.33 SURPRESSEUR



DSP22_33.doc
2013-07-03/BP



22.33 DRUCKSTEIGERUNGSPUMPE

22.33 BOOSTER PUMP

22.33 SURPRESSEUR



DSP22_33.doc
2013-07-03/BP

POS	IDENT. NR. IDENT. NO.	BEZEICHNUNG	DESIGNATION	DESIGNATION
1	9673655	PUMPE MIT MOTOR 200-240VAC50/60HZ	PUMP WITH MOTOR 200-240VAC50/60HZ	POMPE AVEC MOTEUR 200-240VAC50/60HZ
	9662632	GLEITRINGDICHTUNG	SLIDING SEAL	JOINT AXIAL
2	9668804	BETRIEBSKONDENSATOR	OPERATING CAPACITOR	CONDENSATEUR DE FONCTIONNEMENT
3	9702690	O-RING 82X4	O-RING 82X4	BAGUE EN FORME "O" 82X4
4	9669173	PUMPENLAUFRAD	IMPELLER	ROUE DE POMPE
5	9695181	SPANNRING	TENSIONING RING	ANNEAU DE SERRAGE
6	9692886	PUMPENGEHÄUSE	PUMP HOUSING	CORPS DE POMPE
7	9693851	O-RING 20X4	O-RING 20X4	BAGUE EN FORME "O" 20X4
8	9690142	VERTEILER	DISTRIBUTOR	DISTRIBUTEUR
9	9696640	HALTECLIP	SUPPORT CLIP	CLIP DE RETENUE
10	9707303	STECKGEHÄUSE	PIN AND SOCKET CONNECTOR	BOITIERS DE CONNECTEUR



PLATON SERVICE
8 (800) 500-34-41
www.platonservice.com

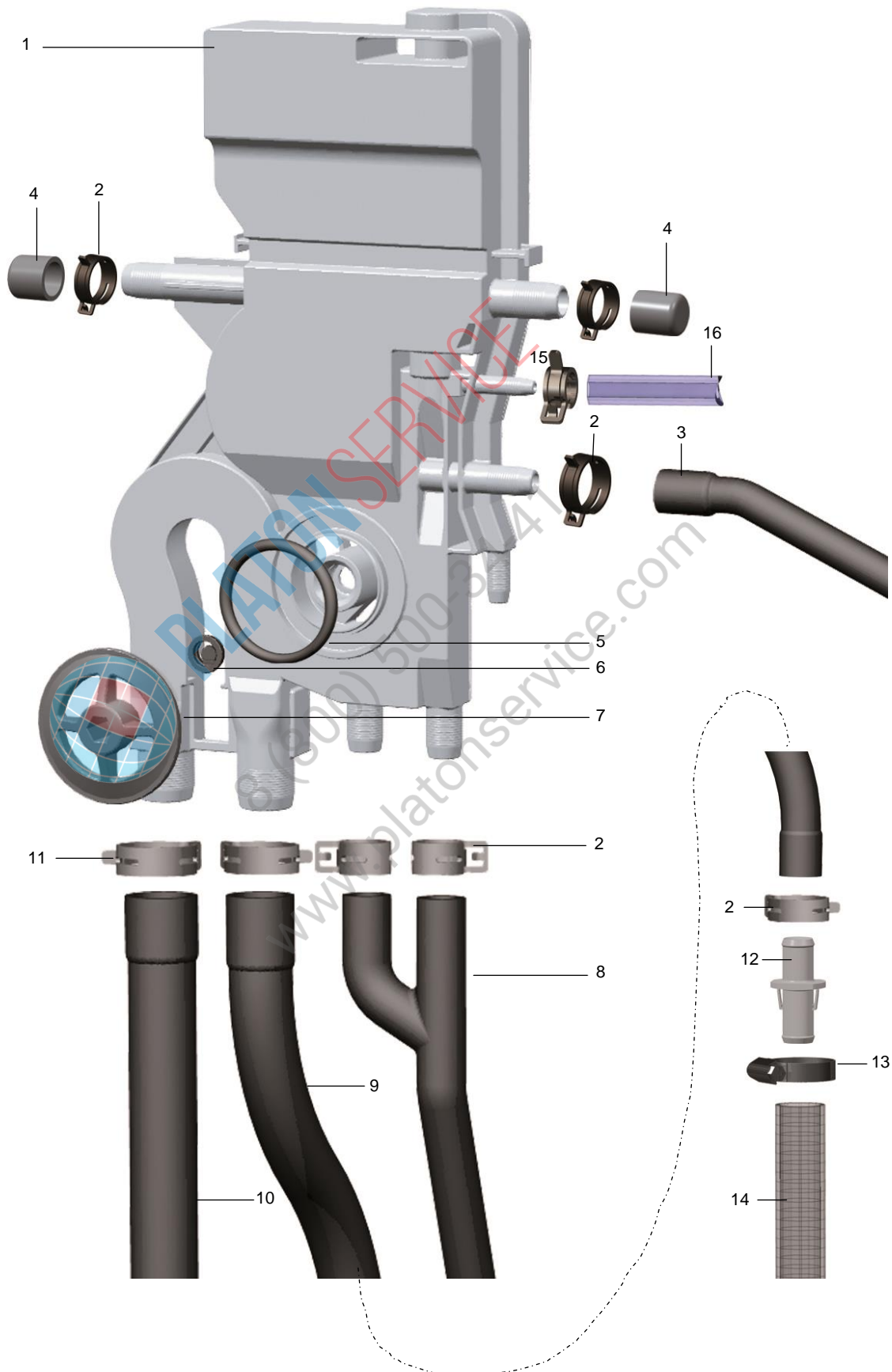
24.12 FREIER AUSLAUF

24.12 AIR GAP

24.12 ECOULEMENT LIBRE



Fa24_12.doc
2013-07-05/BP



24.12 FREIER AUSLAUF

24.12 AIR GAP

24.12 ECOULEMENT LIBRE



Fa24_12.doc
2013-07-05/BP

POS	IDENT. NR. IDENT. NO.	BEZEICHNUNG	DESIGNATION	DESIGNATION
1	* 9697138	FREIER AUSLAUF	AIR GAP	ECOULEMENT LIBRE
2	9609462	FEDERBANDSCHELLE 17X12	HOSE CLAMP TAPE 17X12	RUBAN COLLIER DE SERRAGE 17X12
3	9701678	SCHLAUCHVERBINDUNG	HOSE COUPLING	RACCORD POUR TUYAUX
4	9700830	VERSCHLUSSKAPPE	CLOSING CAP	CAPOUCHON
5	9702691	O-RING Ø40X5	O-RING Ø40X5	BAGUE EN FORME "O" Ø40X5
6	9688721	KLAPPE	FLAP	CLAPET
7	9692423	VERSCHLUSSKAPPE	CLOSING CAP	CAPOUCHON
8	9701876	SCHLAUCHVERBINDUNG	HOSE COUPLING	RACCORD POUR TUYAUX
9	9689137	SCHLAUCHVERBINDUNG FÜR TYP: US	HOSE COUPLING FOR TYPE: US	RACCORD POUR TUYAUX POUR TYPE: US
	9698743	SCHLAUCHVERBINDUNG FÜR TYP: UM	HOSE COUPLING FOR TYPE: UM	RACCORD POUR TUYAUX POUR TYPE: UM
	9698676	SCHLAUCHVERBINDUNG FÜR TYP: UM+ / UL	HOSE COUPLING FOR TYPE: UM+ / UL	RACCORD POUR TUYAUX POUR TYPE: UM+ / UL
10	9694697	SCHLAUCHVERBINDUNG FÜR TYP: US	HOSE COUPLING FOR TYPE: US	RACCORD POUR TUYAUX POUR TYPE: US
	9698740	SCHLAUCHVERBINDUNG FÜR TYP: UM	HOSE COUPLING FOR TYPE: UM	RACCORD POUR TUYAUX POUR TYPE: UM
	9698666	SCHLAUCHVERBINDUNG FÜR TYP: UM+	HOSE COUPLING FOR TYPE: UM+	RACCORD POUR TUYAUX POUR TYPE: UM+
	9708109	SCHLAUCHVERBINDUNG FÜR TYP: UL	HOSE COUPLING FOR TYPE: UL	RACCORD POUR TUYAUX POUR TYPE: UL
11	9616022	FEDERBANDSCHELLE Ø28X12	HOSE CLAMP TAPE Ø28X12	RUBAN COLLIER DE SERRAGE Ø28X12
12	9701129	ÜBERGANGSSTÜCK	TRANSITION PIECE	RACCORD DE RÉDUCTION
13	0233045	SCHLAUCHKLEMME	HOSE CLAMP	COLLIER DE SERRAGE
14	9641540	SCHLAUCH	HOSE	TUYAU FLEXIBLE
15	9627394	FEDERBANDSCHELLE 11,5X8,4	HOSE CLAMP TAPE 11,5X8,4	RUBAN COLLIER DE SERRAGE 11,5X8,4
16	9681110	SCHLAUCH 6X3	HOSE 6X3	TUYAU FLEXIBLE 6X3

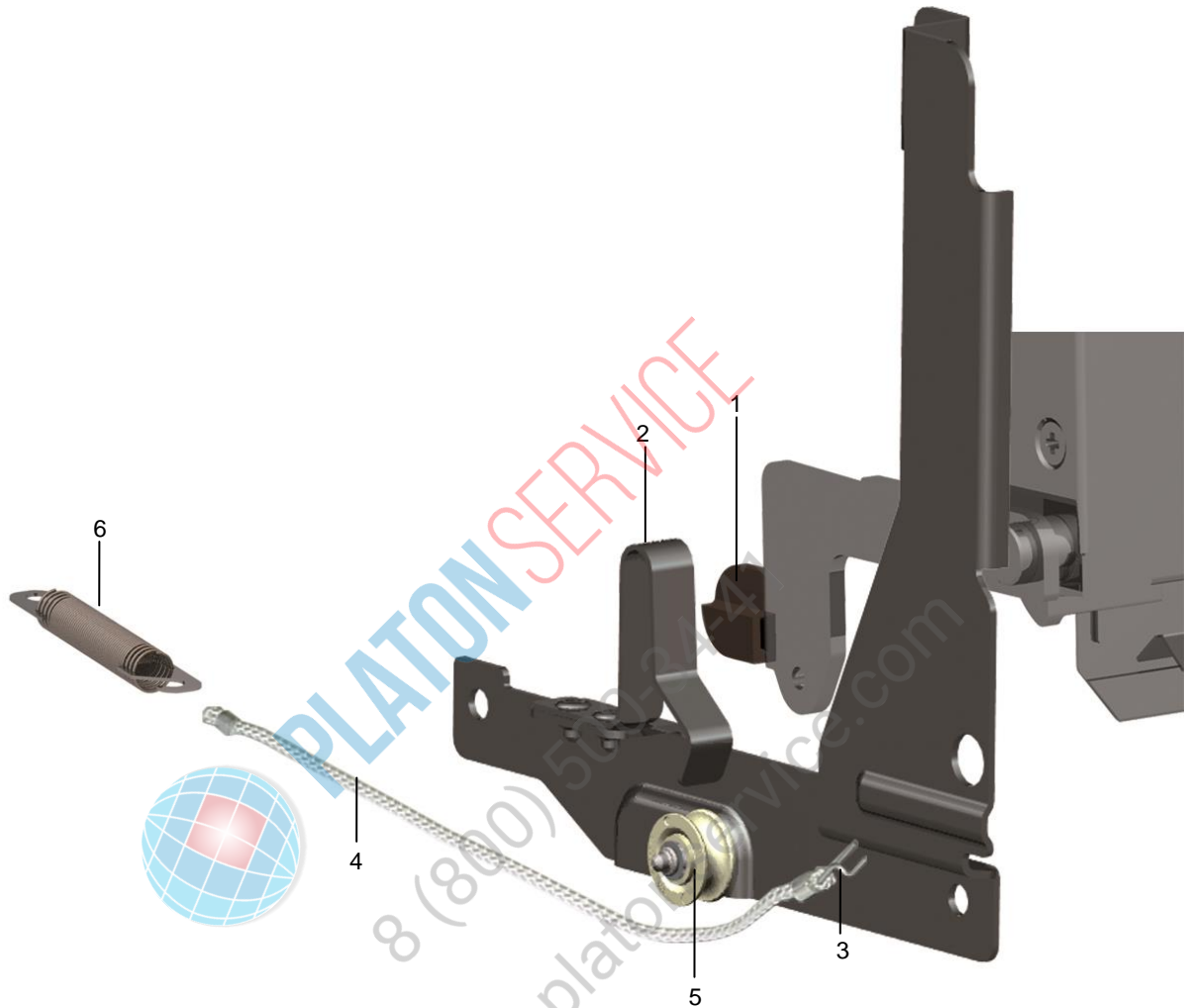
25.06 TÜRGEWICHTSAUSGLEICH

25.06 DOOR COUNTERWEIGHT

25.06 EQUILIBRAGE DE POIDS DE PORTE



TA25_6.doc
2013-07-11_BP



POS	IDENT. NR. IDENT. NO.	BEZEICHUNG	DESIGNATION	DESIGNATION
1	9695508	ANSCHLAGPUFFER	STOP BUFFER	BUFFER
2	9708481	FEDERBLECH	SPRING PLATE	TOLE ELASTIQUE.
3	* 0435150	SEILHAKEN	ROPE HOOK	CROCHET
4	V 9695606	SEIL	ROPE	CORDE
5	* 9696016	SEILROLLE	ROPE ROLLER	ROULEAU POUR CORDE
	9520736	LAGERRING	BUSHING RING	BAGUE DE PALIER
6	9695608	ZUGFEDER KPL. FÜR TYP: US / UM	TENSION SPRING CPL. FOR TYPE: US / UM	RESSORT DE TENSION CPL. POUR TYPE: US / UM
	9707576	ZUGFEDER KPL. FÜR TYP: UM+ / UL	TENSION SPRING CPL. FOR TYPE: UM+ / UL	RESSORT DE TENSION CPL. POUR TYPE: UM+ / UL

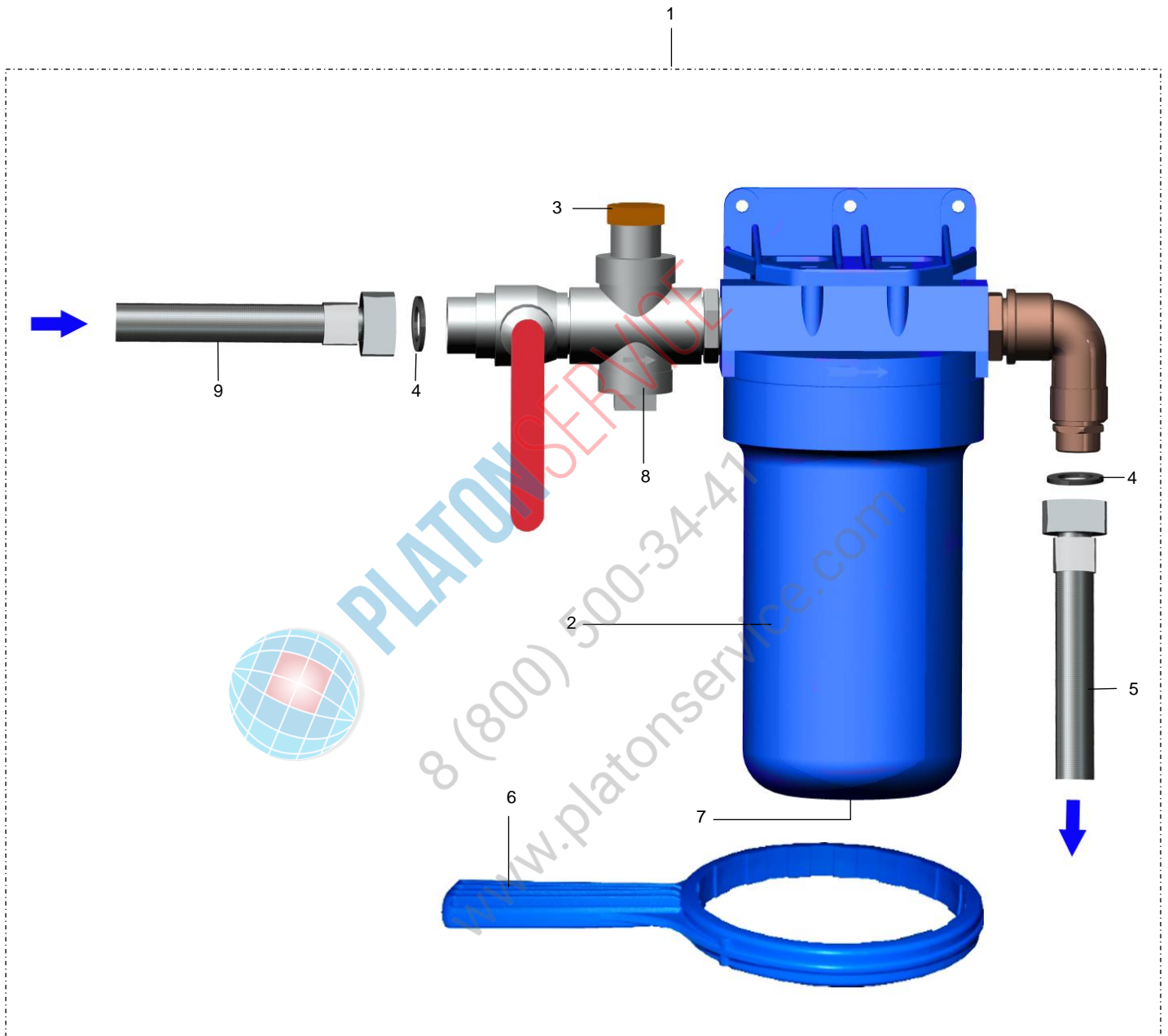
33.05.04 VORFILTERGRUPPE

33.05.04 PRELIMINARY FILTER

33.05.04 FILTRE PRELIMINAIRE



UO_33_05-04.doc
2013-12-11/BP



33.05.04 VORFILTERGRUPPE

33.05.04 PRELIMINARY FILTER

33.05.04 FILTRE PRELIMINAIRE



UO_33_05-04.doc
2013-12-11/BP

POS	IDENT. NR. IDENT. NO.	BEZEICHNUNG	DESIGNATION	DESIGNATION
1	9651177	ANSCHLUSS-SET KPL.	CONNECTING KIT CPL.	KIT DE BRANCHEMENT CPL.
2	9677392	FILTERGEHÄUSE 7"	FILTER HOUSING 7"	BOITIER DE FILTRE 7"
		FÜR UK	FOR UK	POUR UK
1	9702481	ANSCHLUSS-SET KPL. FÜR UK (OHNE FILTEREINSATZ)	CONNECTING KIT CPL. FOR UK (WITHOUT FILTER CARTRIDGE)	KIT DE BRANCHEMENT CPL. POUR UK (SANS CARTOUCHE DE FILTRE)
2	9701567	FILTERGEHÄUSE 9 3/4"	FILTER HOUSING 9 3/4"	BOITIER DE FILTRE 9 3/4"
7	xxxxxxx	FILTEREINSATZ 9 3/4" ERHÄLTICH BEI MEIKO UK	FILTER CARTRIDGE 9 3/4" AVAILABLE FROM MEIKO UK	CARTOUCHE DE FILTRAGE 9 3/4" DISPONIBLE PAR MEIKO UK
3	9651193	DRUCKMINDERER 3/4"	PRESSURE REDUCING VALVE 3/4"	REDUCTEUR DE PRESSION 3/4"
4	* 0408238	DICHTUNG 17X24X2	SEAL 17X24X2	GARNITURE D'ETANCHEITE 17X24X2
5	9505089	PANZERSCHLAUCH 3/4"	REINFORCED HOSE 3/4"	TUYEAU RENFORCÉ 3/4"
6	9677393	SCHLÜSSEL	KEY	CLÉ
7	V 9684118	FILTEREINSATZ 5µM 7"	FILTER CARTRIDGE 5µM 7"	CARTOUCHE DE FILTRE 5µM 7"
8	9651181	KUGELHAHN G3/4"	BALL VALVE G3/4"	ROBINET A BOISSEAU SPHERIQUE G3/4"
9	9602535	PANZERSCHLAUCH 3/4"	REINFORCED HOSE 3/4"	TUYEAU RENFORCÉ 3/4"

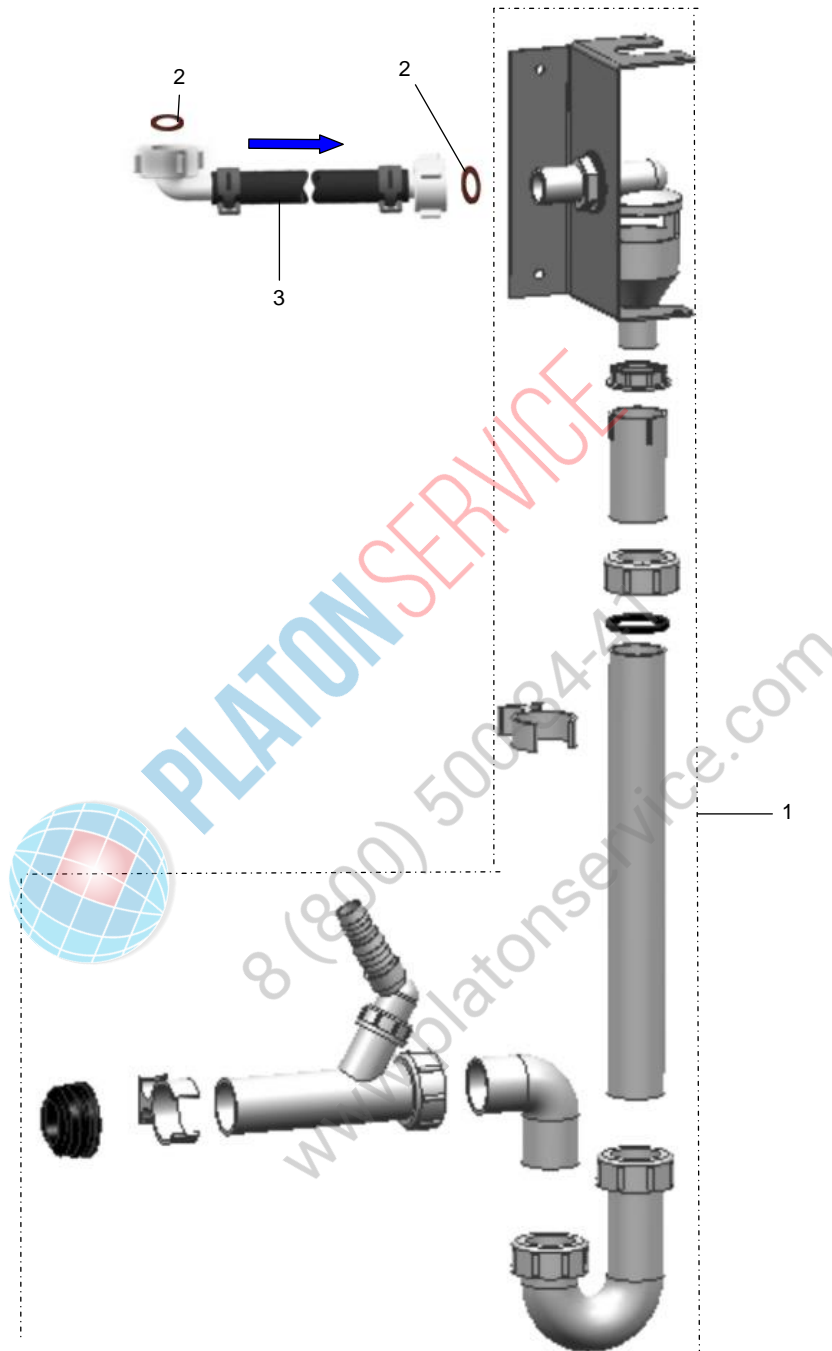


PLATON SERVICE
8 (800) 500-3447
www.platonservice.com

33.06 ABLAUF-SET

33.06 DRAIN-SET

33.06 SET DE VIDANGE

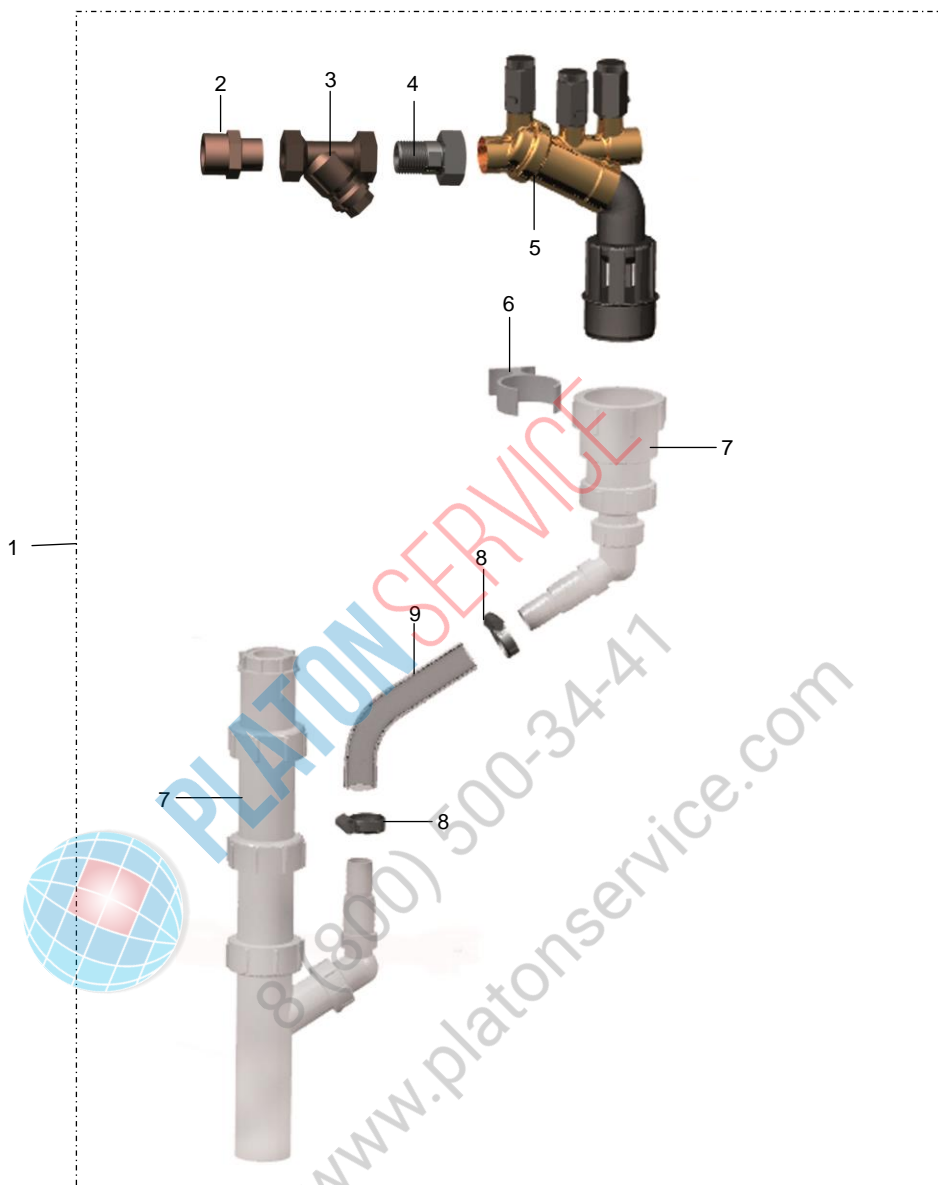


POS	IDENT. NR. IDENT. NO.	BEZEICHUNG	DESIGNATION	DESIGNATION
1	9657964	ABLAUFVERROHRUNG KPL..	PIPEWORK FOR DRAIN CPL.	TUYAUTERIE DE VIDANGE CPL.
2	0217432	FLACHDICHTUNG	FLAT PACKING	GARNITURE PLATE
3	9658500	SCHLAUCHSET	HOSE CONNECTION	CONNEXION TUYAU

33.06.01 ABLAUF-SET

33.06 DRAIN-SET

33.06 SET DE VIDANGE



POS	IDENT. NR. IDENT. NO.	BEZEICHUNG	DESIGNATION	DESIGNATION
1	9710046	ABLAUFVERROHRUNG KPL..	PIPEWORK FOR DRAIN CPL.	TUYAUTERIE DE VIDANGE CPL.
2	9523899	DOPPELNIPPEL	DOUBLE NIPPLE	NIPPLE DOUBLE
3	9711972	SCHMUTZFÄNGER	DIRT TRAP	COLLECTEUR DE SALETES
4	8301035	GEWINDENIPPEL R1/2"X28X24	THREADED NIPPLE R1/2"X28X24	RACCORD FILETÉ R1/2"X28X24
	0217424	ÜBERWURFMUTTER 3/4"	SWIVEL NUT 3/4"	ÉCROU-RACCORD 3/4"
	0217433	FLACHDICHTUNG 17X24X2	FLAT PACKING 17X24X2	GARNITURE PLATE 17X24X2
5	9710501	ROHRTRENNER	PIPE DISCONNECTOR	PIPE DISCONNECTOR
6	9658710	SHELLE	HOSE CLAMP	BRIDE POUR TUYAU
7	9710541	ABLAUFSET ROHRTRENNER	DRAIN SET	KIT DE VIDANGE
8	0233038	SCHLAUCHKLEMMME	HOSE CLAMP	COLLIER DE SERRAGE
9	0630213	SCHLAUCH 19X4	HOSE 19X4	TUYAU FLEXIBLE 19X4

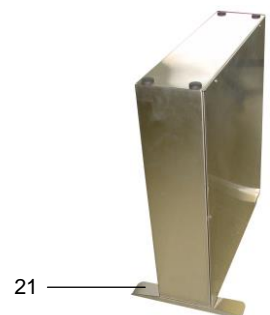
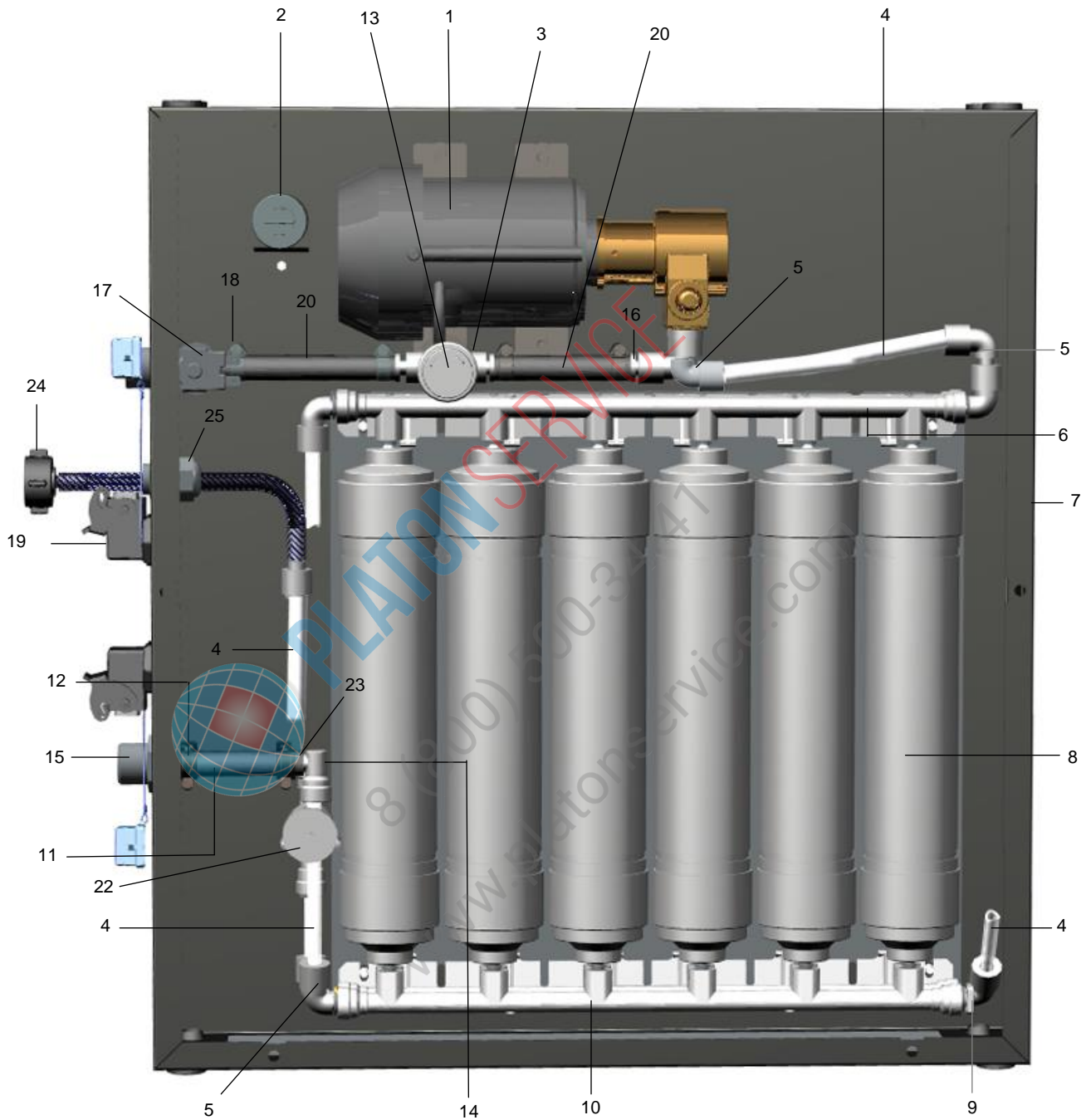
33.17 UMKEHROSMOSE - SEPARAT

33.17 OSMOSIS - SEPARATELY

33.17 OSMOSEUR - SÉPARÉMENT



UO_33_17.doc
2013-09-01/BP



33.17 UMKEHROSMOSE - SEPARAT

33.17 REVERSE OSMOSIS - SEPARATELY

33.17 OSMOSEUR - SEPAREMENT



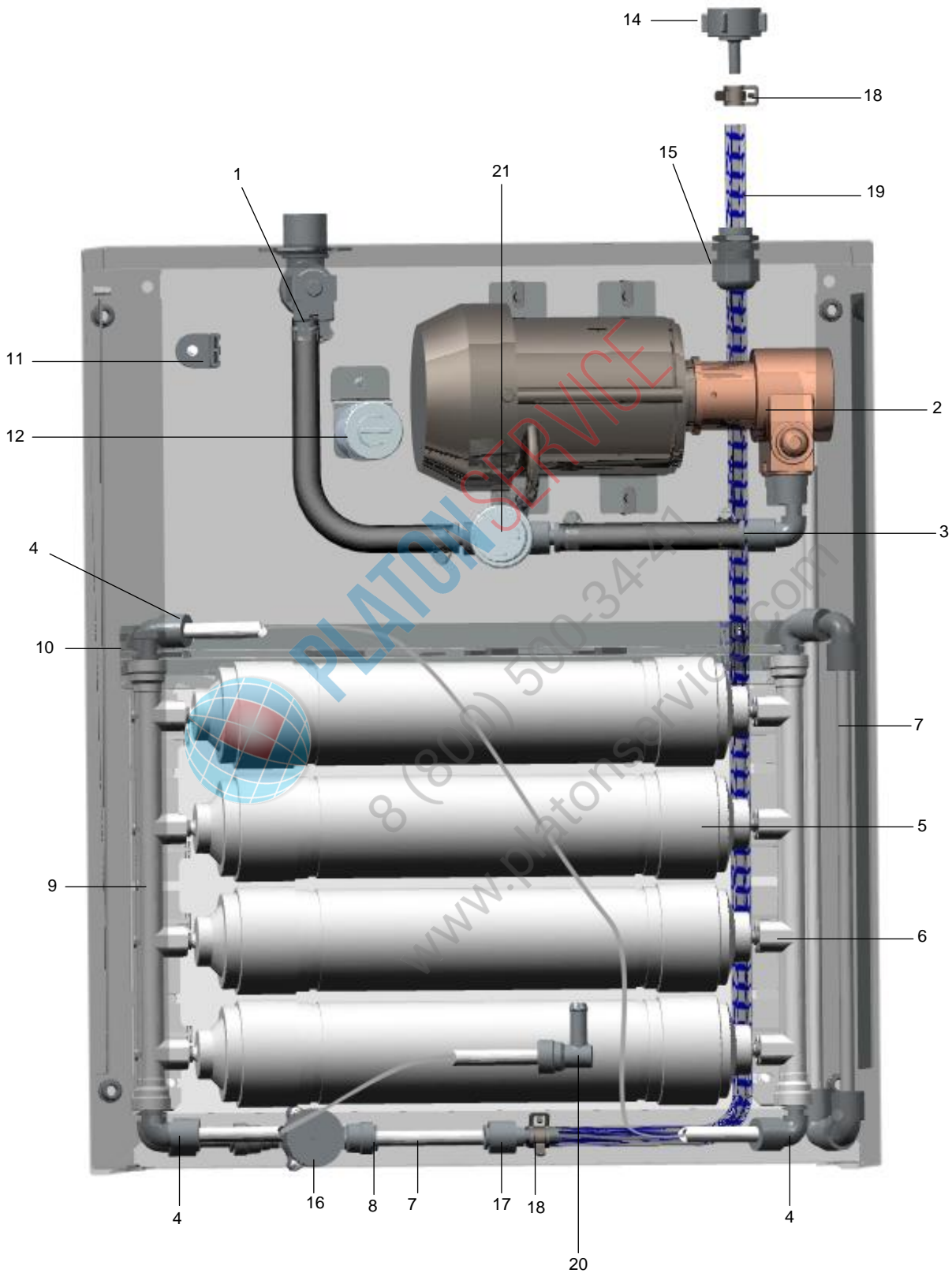
UO_33_17.doc
2013-09-01/BP

POS	IDENT. NR. IDENT. NO.	BEZEICHNUNG	DESIGNATION	DESIGNATION
1	* 9652149	PUMPE MIT MOTOR	PUMP WITH MOTOR	POMPE AVEC MOTEUR
2	* 9652090	BETRIEBSKONDENSATOR 400-500V50/60HZ6,3UF	OPERATING CAPACITOR 400-500V50/60HZ6,3UF	CONDENSATEUR DE FONCTIONNEMENT 400-500V50/60HZ6,3UF
3	* 9632700	T-STÜCK	T-PIECE	PIECE EN T
4	9637317	DRUCKSCHLAUCH 3/8"	PRESSURE HOSE 3/8"	TUYAU FLEXIBLE HAUTE PRESSION 3/8"
5	9632703	BOGEN 90°X3/8"SIX3/8"SA	CONNECTION ANGLE 90°X3/8"SIX3/8"SA	ANGLE DE CONNEXION 90°X3/8"SIX3/8"SA
6	9709411	ANSCHLUSSBLOCK EINREIHIG	CONNECTION BLOCK SINGLE-ROW	BLOC DE CONNEXION A RANG UNIQUE
7	9706031	GEHÄUSE	CASE	BOITIER
8	V 9654052	AUSTAUSCHSATZ MODULE	EXCHANGE MODULES	MODULES DE REMPLACEMENT
9	9632728	ZAPFEN	PLUG	BOUCHON
10	9709412	ANSCHLUSSBLOCK ZWEIREIHIG	CONNECTION BLOCK DOUBLE-ROW	BLOC DE CONNEXION A DOUBLE RANG
11	* 9608607	SCHLAUCH	HOSE	TUYAU FLEXIBLE
12	9609462	FEDERBANDSCHELLE 17X12	HOSE CLAMP TAPE 17X12	RUBAN COLLIER DE SERRAGE 17X12
13	9709535	DRUCKSCHALTER	PRESSURE SWITCH	PRESSURE SWITCH
14	9665575	BOGEN 90°X3/8"	CONNECTION ANGLE 90°X3/8"SIX3/8"S	ANGLE DE CONNEXION 90°X3/8"SIX3/8"S
15	9655931	SCHLAUCHANSCHLUSS 3/4"	HOSE CONNECTION 3/4"	RACCORD DE TUYAU 3/4"
16	9637298	SCHLAUCHNIPPEL 3/8"X50X3/8"SA	HOSE NIPPLE 3/8"X50X3/8"SA	RACCORD DE TUYAU 3/8"X50X3/8"SA
17	* 9683829	MAGNETVENTIL G3/4"AXD10X24VAC	SOLENOID VALVE G3/4"AXD10X24VAC	ÉLECTROVANNE G3/4"AXD10X24VAC
18	0233036	SCHLAUCHKLEMME 10-16	HOSE CLAMP 10-16	PINCE POUR TUYAUX SOUPLES 10-16
19	9654298	DRAHTSATZ	CABLING KIT	KIT DE CABLAGE
20	9608607	SCHLAUCHVERBINDUNG	HOSE COUPLING	RACCORD POUR TUYAUX
21	9663247	FLANSCHPLATTE MIT BOLZEN	FLANGE PLATE WITH BOLT	PLAQUE DE BRIDE AVEC PALIER
	9662209	FLANSCHPLATTE INNENSEITE	FLANGE PLATE	PLAQUE DE BRIDE
22	9681946	FILTER	FILTER	FILTER
	9704438	FEINFILTER	FINE FILTER	FILTRE FIN
23	9655822	DROSSEL 1,5	THROTTLE 1,5	CLAPET D'ÉTRANGLEMENT 1,5
24	9626451	ÜBERWURFMUTTER	SWIVEL NUT	ÉCROU-RACCORD
	9692316	NIPPEL	NIPPLE	NIPPLE
	0217432	FLACHDICHTUNG 14X24X2	FLAT PACKING 14X24X2	URE PLATE 14X24X2
25	9535167	GEGENMUTTER	COUNTERNUT	CONTRE-ÉCROU
	9524392	VERSCHRAUBUNG	SCREWING	VISSAGE
26	0630216	SCHLAUCH 6X3	HOSE 6X3	TUYAU FLEXIBLE 6X3

33.18 UMKEHROSMOSE - SOCKEL (US)

33.18 REVERSE OSMOSIS - PLINTH (US)

33.18 OSMOSEUR - SOCLE (US)



33.18 UMKEHROSMOSE – SOCKEL (US)

33.18 REVERSE OSMOSIS - PLINTH (US)

33.18 OSMOSEUR - SOCLE (US)



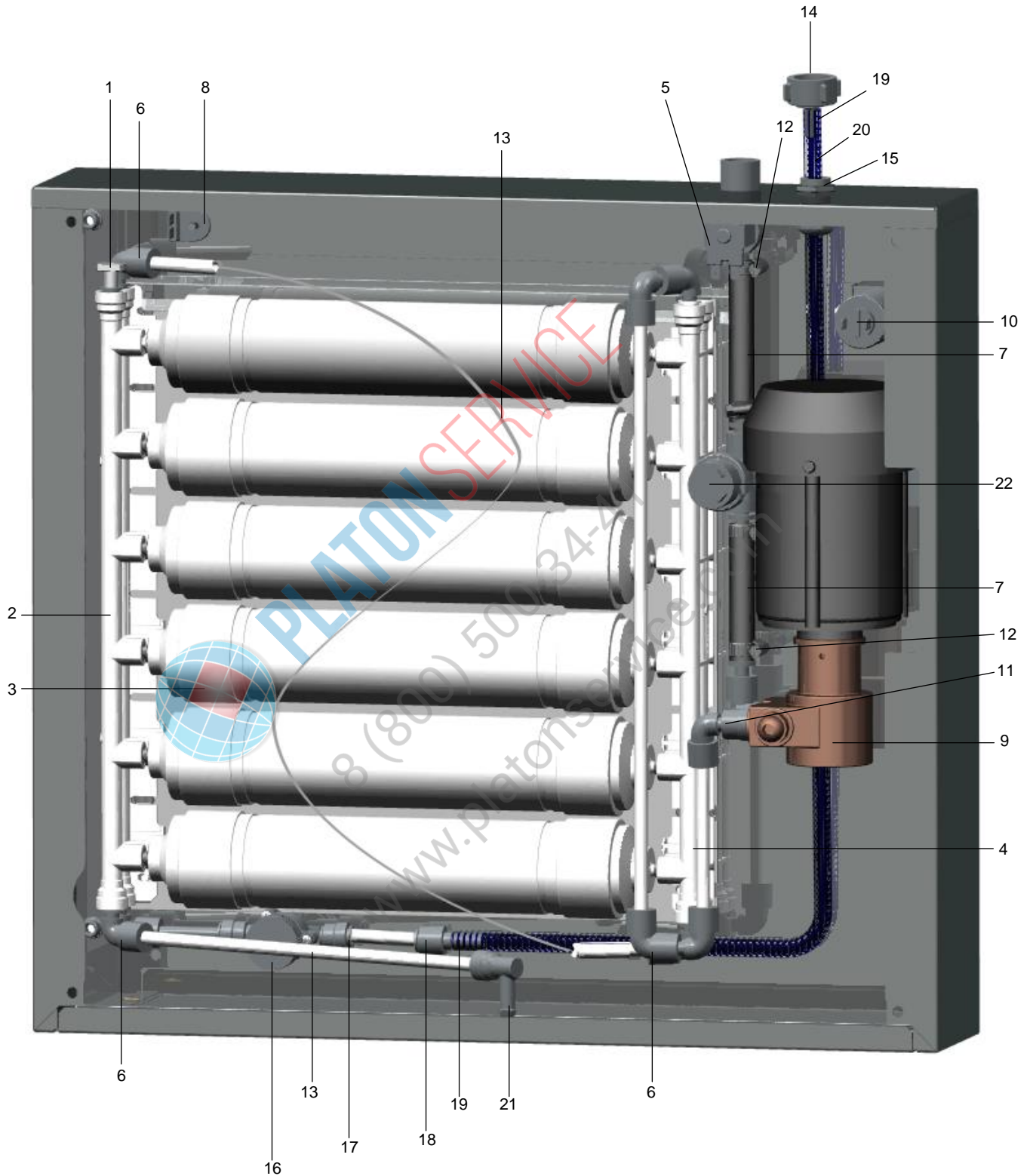
UO_33_18.doc
2013-10-22/BP

POS	IDENT. NR. IDENT. NO.	BEZEICHNUNG	DESIGNATION	DESIGNATION
1	9683829	MAGNETVENTIL G3/4"AXD10X24VAC	SOLENOID VALVE G3/4"AXD10X24VAC	ÉLECTROVANNE G3/4"AXD10X24VAC
2	9694483	PUMPE MIT MOTOR	PUMP WITH MOTOR	POMPE AVEC MOTEUR
3	9637298	SCHLAUCHNIPPEL 3/8"	HOSE NIPPLE 3/8"	RACCORD DE TUYAU 3/8"
4	9632703	BOGEN 90°X3/8"SIX3/8"SA	CURVE 90°X3/8"SIX3/8"SA	COURBE 90°X3/8"SIX3/8"SA
5	9654053	AUSTAUSCHSATZ MODULE	MODULE	MODULES
6	9709414	ANSCHLUSSBLOCK EINREIHIG	CONNECTION BLOCK SINGLE-ROW	BLOC DE CONNEXION A RANG UNIQUE
7	9637317	DRUCKSCHLAUCH 3/8" LÄNGE BEI BESTELLUNG ANGEBEN!	COMPRESSED AIR HOSE 3/8" PLEASE INDICATE LENGTH WHEN SENDING THE ORDER!	TUYAU D'AIR COMPRI 3/8" VEUILLEZ INDIQUER LA LONGUEUR EN PASSANT LA COMMANDE
8	9655819	DROSSEL 1,3MM	THROTTLE 1,3MM	CLAPET D'ETRANGLEMENT 1,3MM
9	9709416	ANSCHLUSSBLOCK ZWEIREIHIG	CONNECTION BLOCK DOUBLE-ROW	BLOC DE CONNEXION A DOUBLE RANG
10	9632728	ZAPFEN	PLUG	BOUCHON
11	9543079	SCHÜTZ 24VDC 4KW 20/9A	CONTACTOR 24VDC 4KW 20/9A	CONTACTEUR 24VDC 4KW 20/9A
12	9652090	BETRIEBSKONDENSATOR 400-500V50/60HZ6,3UF	OPERATING CAPACITOR 400-500V50/60HZ6,3UF	CONDENSATEUR DE FONCTIONNEMENT 400-500V50/60HZ6,3UF
13	9654954	SCHLAUCH	HOSE	TUYAU FLEXIBLE
14	9626451	ÜBERWURFMUTTER	SWIVEL NUT	ÉCROU-RACCORD
	9692316	NIPPEL	NIPPLE	NIPPLE
	0217432	FLACHDICHTUNG 14X24X2	FLAT PACKING 14X24X2	URE PLATE 14X24X2
15	9535167	GEGENMUTTER	COUNTERNUT	CONTRE-ÉCROU
	9524392	VERSCHRAUBUNG	SCREWING	VISSAGE
16	9681946	FILTER	FILTER	FILTER
	9704438	FEINFILTER	FINE FILTER	FILTRE FIN
17	9692662	STECKVERBINDUNG	JUMPER	FICHE DE RACCORDEMENT
18	9695664	FEDERBANDSCHELLE 13X12	HOSE CLAMP TAPE 13X12	RUBAN COLLIER DE SERRAGE
19	0630216	SCHLAUCH 6X3	HOSE	TUYAU FLEXIBLE
20	9665575	BOGEN	CURVE	COURBE
21	9709535	DRUCKSCHALTER	PRESSURE SWITCH	PRESSURE SWITCH
	9704388	SOCKEL 120MM	PLINTH 120MM	SOCLE 120MM
	9710158	SOCKEL 150MM	PLINTH 150MM	SOCLE 150MM
	9710170	BLLENDE FÜR SOCKEL 120MM	SCREEN FOR PLINTH 120MM	ÉCRAN POUR SOCLE 120MM
	9697877	BLLENDE FÜR SOCKEL 150MM	SCREEN FOR PLINTH 150MM	ÉCRAN POUR SOCLE 150MM

33.19 UMKEHROSMOSE – SOCKEL (UM/UM+/UL)

33.19 REVERSE OSMOSIS – PLINTH (UM/UM+/UL)

33.19 OSMOSEUR – SOCLE (UM/UM+/UL)



33.19 UMKEHROSMOSE – SOCKEL (UM/UM+/UL)

33.19 REVERSE OSMOSIS – PLINTH (UM/UM+/UL)

33.19 OSMOSEUR – SOCLE (UM/UM+/UL)



UO_33_19.doc
2013-10-17/BP

POS	IDENT. NR. IDENT. NO.	BEZEICHNUNG	DESIGNATION	DESIGNATION
1	9632728	ZAPFEN	PLUG	BOUCHON
2	9709412	ANSCHLUSSBLOCK ZWEIREIHIG	CONNECTION BLOCK DOUBLE-ROW	BLOC DE CONNEXION A DOUBLE RANG
3	V 9654052	AUSTAUSCHSATZ MODULE	MODULE	MODULES
4	9709411	ANSCHLUSSBLOCK EINREIHIG	CONNECTION BLOCK SINGLE-ROW	BLOC DE CONNEXION A RANG UNIQUE
5	* 9683829	MAGNETVENTIL G3/4"AXD10X24VAC	SOLENOID VALVE G3/4"AXD10X24VAC	ÉLECTROVANNE G3/4"AXD10X24VAC
6	9632703	BOGEN 90°X3/8"SIX3/8"SA	CURVE 90°X3/8"SIX3/8"SA	COURBE 90°X3/8"SIX3/8"SA
7	* 9608607	SCHLAUCH	HOSE	TUYAU FLEXIBLE
8	9670278	LECKWASSERKONTROLLE	LEAKAGE DETECTION	CONTROLE DE FUITE D'EAU
9	* 9652149	BAUSATZ MOTOR	MOTOR KIT	KIT DE MOTEUR
10	* 9652090	BETRIEBSKONDENSATOR 400-500V50/60HZ6,3UF	OPERATING CAPACITOR 400-500V50/60HZ6,3UF	CONDENSATEUR DE FONCTIONNEMENT 400-500V50/60HZ6,3UF
11	9632726	SCHLAUCHNIPPEL 3/8"	HOSE NIPPLE 3/8"	RACCORD DE TUYAU 3/8"
12	0233036	SCHLAUCHKLEMME 10-16	HOSE CLAMP	COLLIER DE SERRAGE
13	9637317	DRUCKSCHLAUCH 3/8" LÄNGE BEI BESTELLUNG ANGEBEN!	PRESSURE HOSE 3/8" PLEASE INDICATE LENGTH WHEN SENDING THE ORDER!	TUYAU FLEXIBLE HAUTE PRESSION 3/8" VEUILLEZ INDIQUER LA LONGUEUR EN PASSANT LA COMMANDE
	9704421	SOCKEL 120MM	PLINTH 120MM	SOCLE 120MM
	9710162	SOCKEL 150MM	PLINTH 150MM	SOCLE 150MM
	9704335	BLENDE FÜR SOCKEL 120MM	SCREEN FOR PLINTH 120MM	ÉCRAN POUR SOCLE 120MM
	9710171	BLENDE FÜR SOCKEL 150MM	SCREEN FOR PLINTH 150MM	ÉCRAN POUR SOCLE 150MM
14	9626451	ÜBERWURFMUTTER	SWIVEL NUT	ÉCROU-RACCORD
	9692316	NIPPEL	NIPPLE	NIPPLE
	0217432	FLACHDICHTUNG 14X24X2	FLAT PACKING 14X24X2	URE PLATE 14X24X2
15	9535167	GEGENMUTTER	COUNTERNUT	CONTRE-ÉCROU
	9524392	VERSCHRAUBUNG	SCREWING	VISSAGE
16	9681946	FILTER	FILTER	FILTER
	9704438	FEINFILTER	FINE FILTER	FILTRE FIN
17	9655822	DROSSEL 1,5	THROTTLE 1,5	CLAPET D'ÉTRANGLEMENT 1,5
18	9692662	STECKVERBINDUNG	JUMPER	FICHE DE RACCORDEMENT
19	9695664	FEDERBANDSCHELLE 13X12	HOSE CLAMP TAPE 13X12	RUBAN COLLIER DE SERRAGE
20	0630216	SCHLAUCH 6X3	HOSE	TUYAU FLEXIBLE
21	9665575	BOGEN	CURVE	COURBE
22	9709535	DRUCKSCHALTER	PRESSURE SWITCH	PRESSURE SWITCH

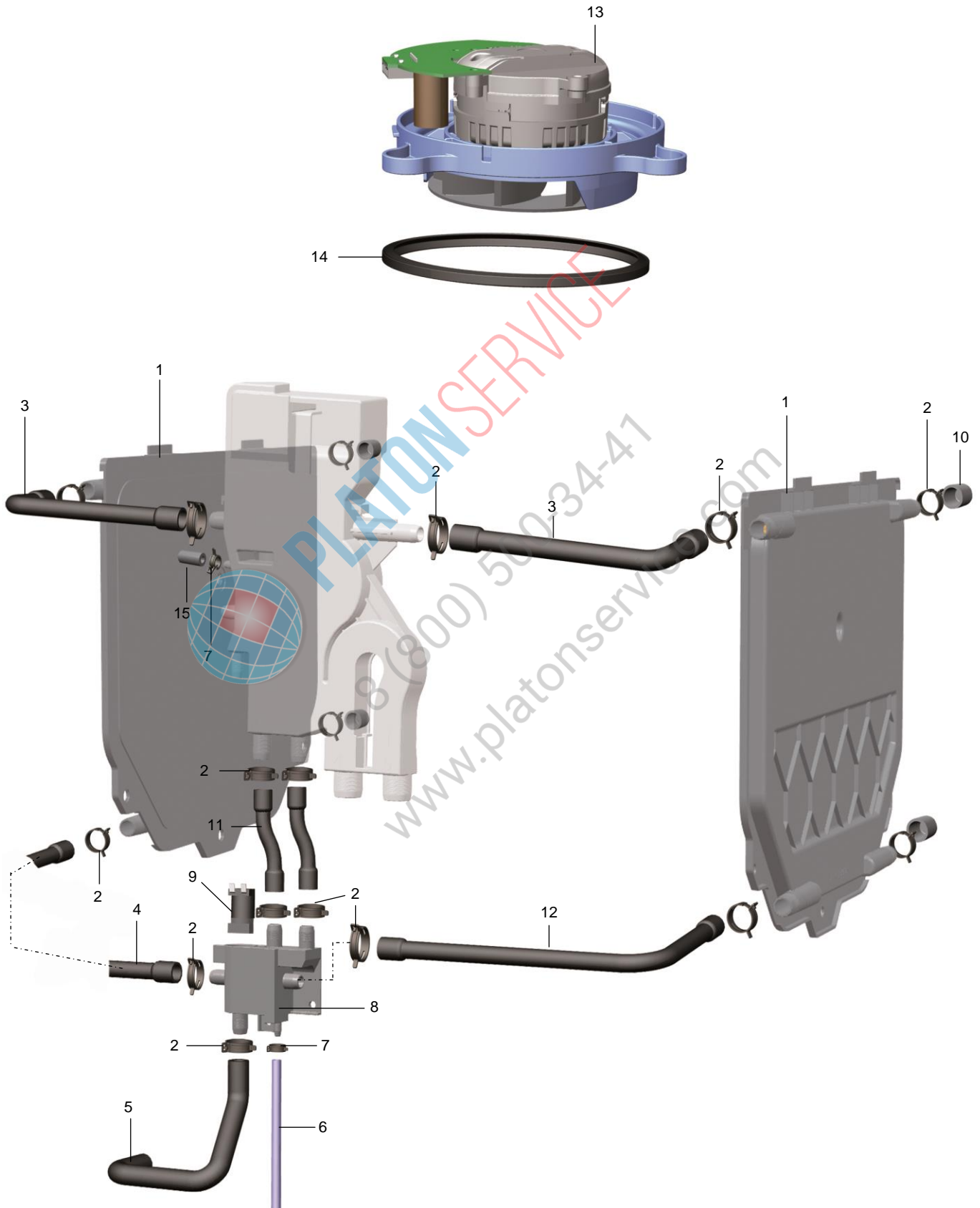
37.01 WÄRMERÜCKGEWINNUNG

37.01 HEAT RECOVERY

37.01 RECUPERATION DE CHALEUR



WR37_01.doc
2013-07-08/BP



37.01 WÄRMERÜCKGEWINNUNG

37.01 HEAT RECOVERY

37.01 RECUPERATION DE CHALEUR



WR37_01.doc
2013-07-08/BP

POS	IDENT. NR. IDENT. NO.	BEZEICHNUNG	DESIGNATION	DESIGNATION
1	9689878	BEHÄLTER	CONTAINER	CONTENEUR
2	9609462	FEDERBANDSCHELLE Ø17X12	HOSE CLAMP TAPE Ø17X12	RUBAN COLLIER DE SERRAGE Ø17X12
3	9692750	SCHLAUCHVERBINDUNG FÜR TYP: US	HOSE COUPLING FOR TYPE: US	RACCORD POUR TUYAUX POUR TYPE: US
	9687487	SCHLAUCHVERBINDUNG FÜR TYP: UM / UM+	HOSE COUPLING FOR TYPE: UM / UM+	RACCORD POUR TUYAUX POUR TYPE: UM / UM+
	9707188	SCHLAUCHVERBINDUNG FÜR TYP: UL	HOSE COUPLING FOR TYPE: UL	RACCORD POUR TUYAUX POUR TYPE: UL
4	9692752	SCHLAUCHVERBINDUNG FÜR TYP: US	HOSE COUPLING FOR TYPE: US	RACCORD POUR TUYAUX POUR TYPE: US
	9701285	SCHLAUCHVERBINDUNG FÜR TYP: UM / UM+	HOSE COUPLING FOR TYPE: UM / UM+	RACCORD POUR TUYAUX POUR TYPE: UM / UM+
	9707192	SCHLAUCHVERBINDUNG FÜR TYP: UL	HOSE COUPLING FOR TYPE: UL	RACCORD POUR TUYAUX POUR TYPE: UL
5	9701676	SCHLAUCHVERBINDUNG FÜR TYP: US	HOSE COUPLING FOR TYPE: US	RACCORD POUR TUYAUX POUR TYPE: US
	9701294	SCHLAUCHVERBINDUNG FÜR TYP: UM	HOSE COUPLING FOR TYPE: UM	RACCORD POUR TUYAUX POUR TYPE: UM
	9701874	SCHLAUCHVERBINDUNG FÜR TYP: UM+	HOSE COUPLING FOR TYPE: UM+	RACCORD POUR TUYAUX POUR TYPE: UM+
	9708066	SCHLAUCHVERBINDUNG FÜR TYP: UL	HOSE COUPLING FOR TYPE: UL	RACCORD POUR TUYAUX POUR TYPE: UL
6	9681110	SCHLAUCH 6X3	HOSE 6X3	TUYAU FLEXIBLE 6X3
7	9627394	FEDERBANDSCHELLE Ø11,5	HOSE CLAMP TAPE Ø11,5	RUBAN COLLIER DE SERRAGE Ø11,5
8	9701093	VERTEILER	DISTRIBUTOR	DISTRIBUTEUR
9	9704140	MAGNETVENTIL	SOLENOID VALVE	ÉLECTROVANNE
10	9700830	VERSCHLUSSKAPPE	CLOSING CAP	CAPOUCHON
11	9692516	SCHLAUCHVERBINDUNG	HOSE COUPLING	RACCORD POUR TUYAUX
12	9692755	SCHLAUCHVERBINDUNG FÜR TYP: US	HOSE COUPLING FOR TYPE: US	RACCORD POUR TUYAUX POUR TYPE: US
	9698746	SCHLAUCHVERBINDUNG FÜR TYP: UM / UM+	HOSE COUPLING FOR TYPE: UM / UM+	RACCORD POUR TUYAUX POUR TYPE: UM / UM+
	9707190	SCHLAUCHVERBINDUNG FÜR TYP: UL	HOSE COUPLING FOR TYPE: UL	RACCORD POUR TUYAUX POUR TYPE: UL
13	9687820	RADIALGEBLÄSE MIT MOTOR KPL.	RADIAL BLOWER WITH MOTOR CPL.	VENTILATEUR RADIAL AVEC MOTEUR CPL.
14	9688193	DICHTPROFIL	SEALING PROFILE	PROFILE D'ETANCHEITE
15	9646131	VERSCHLUSSKAPPE	CLOSING CAP	CAPOUCHON